



**TC818  
TENSION CONTROLLER  
INSTRUCTION MANUAL(V4.00)**

**TC818全自动与卷径张力控制器  
使用说明书 (V4.00版本)**

## 目 录

第一章 产品概述	1
1.1 概述	1
1.2 功能特点	1
1.3 型号定义	2
1.4 操作界面及操作简介	2
第二章 安装与电气连接	4
2.1 外形尺寸	4
2.2 安装	4
2.3 电气连接	5
第三章 菜单操作	7
3.1 画面与菜单结构	7
3.2 主要画面介绍	8
3.3 参数说明	9
第四章 自动张力控制	11
4.1 张力测量	11
4.1.1 张力传感器安装及接线	11
4.1.2 张力测量相关参数设置	12
4.1.3 张力标定	13
4.2 调试运行	15
4.2.1 手动控制	15
4.2.2 自动控制	15
4.2.3 系统启停	16
4.2.4 双轴切换	17
4.2.5 加速/减速控制	18
4.2.6 比例积分参数设置	19
4.2.7 输出限制	19
4.2.8 输出信号	20
4.2.9 报警功能	20
4.2.10 反馈方式	20
4.3 锥度张力控制	21
4.3.1 锥度控制概述	21
4.3.2 锥度张力模式运行画面	21
4.3.3 锥度张力控制调试步骤	21
第五章 卷径张力控制	22
5.1 概述	22
5.2 卷径测量	22
5.2.1 接近开关/编码器安装及接线	22
5.2.2 卷径测量方式	23
5.3 卷径张力控制基本操作	24
5.3.1 启动/停止控制	24
5.3.2 双轴切换控制	24
5.3.3 卷径复位	24
5.3.4 卷径控制方式选择	24
5.4 卷径恒张力控制	25
5.4.1 卷径恒张力控制-操作与显示	25
5.4.2 卷径恒张力控制-调试步骤	25
5.5 卷径锥度控制	26
5.5.1 卷径锥度控制-操作与显示	26
5.5.2 卷径锥度控制-调试步骤	26
5.6 卷径程序控制	27
5.6.1 操作与显示	27
5.6.2 设置曲线程序	27
5.6.3 曲线程序参数介绍	28
5.6.4 卷径程序控制-调试步骤	28
第六章 其它功能	29
6.1 语言选择	29
6.2 参数备份	29
6.3 恢复出厂值	29
6.4 技术支持	29
第七章 串口通讯	30
第八章 附录	34
8.1 参数画面	34
8.2 故障排除及维护	35
8.3 SUP系列悬臂梁式张力传感器安装示意	36
8.4 技术规格	36

本说明书为V4.00软件版本。

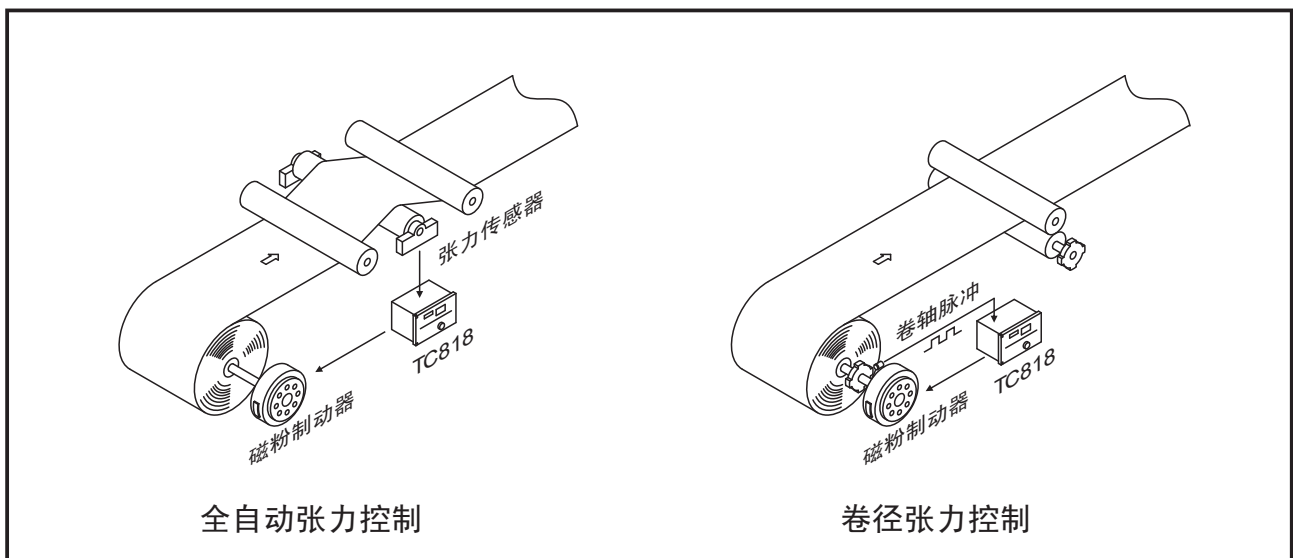
## 第一章 产品概述

### 1.1 概述

TC818张力控制器采用图形液晶显示器,可选择中、英文显示,界面友好易用,可输出0~24V/4A或0~36V/3A直接驱动磁粉离合器,磁粉制动器,也可以输出0~5V, 4~20mA, -5V~+5V信号,控制变频器,伺服电机或其它执行机构,对卷料系统进行高精度的张力控制。可广泛应用于造纸、印刷、包装、纺织印染等行业。

TC818可以设置为全自动张力控制器或卷径张力控制器,当**功能选择[29]**<sup>[1]</sup>设置为**自动张力控制**时,TC818为全自动张力控制器,需安装张力传感器,组成闭环控制系统。当**功能选择[29]**设置为**卷径张力控制**时,TC818为卷径张力控制器,只需安装接近开关/编码器对料卷半径进行测量,控制器根据卷径进行张力控制。

第四章主要介绍全自动张力控制器的调试及操作,第五章主要介绍卷径张力控制器的调试及操作。



### 1.2 功能特点

- 采用128x96图形液晶显示器,中、英文显示选择,操作界面友好。
- 可选择全自动张力控制或卷径张力控制功能。
- 全数字化设计,无可调电位器,张力标定过程简单,张力测量精确、稳定、可靠。
- 可以接收单路/双路传感器输入信号,适应各种张力传感器作为输入信号使用:
  - ①. 可选用微位移专用张力传感器(输入信号范围为200mV,供电电源5V)
  - ②. 可选用应变片式张力传感器(输入信号范围为20mV,供电电源10V)
  - ③. 可接0~2K $\Omega$ 电阻信号,测量角位移,用于浮辊式张力控制系统。
- 采用接近开关测量卷径,可实现锥度张力控制功能。
- 可选串行通信功能,可选RS485或RS232通讯接口与PLC、PC组成集散系统。
- 采用无超调PID算法,保证系统启/停过程中张力无超调。
- 具有双轴切换功能及加减速控制功能。
- 自动/手动控制方式无扰切换。
- 参数密码保护,防止误修改。
- 采用适应性极强的开关电源(92~264V),保证长期可靠运行。

[1]控制器参数,[ ]里的数字表示参数序号,所有的参数都以该形式表示。

# Tension Controller TC818

## 1.3 型号定义

TC818张力控制器硬件采用模块结构, 型号定义如下:

TC818	-	主输出	辅助输出1	辅助输出2	通讯	-	软件版本
		①	②	③	④		⑤

### ① 主输出

代号	含义
0	无主输出
24V	24V/4A输出, 驱动磁粉离合器或磁粉制动器
36V	36V/3A输出, 驱动磁粉离合器或磁粉制动器

### ④ 通讯

代号	含义
0	无通讯功能
RS232	RS232通讯接口
RS485	RS485通讯接口

### ② 辅助输出1 ③ 辅助输出2

代号	含义
0	无输出
V05	0~5V DC
V10	0 ~ 10V DC
A420	4 ~ 20mA DC
V05PN	-5V ~ +5V DC

### ⑤ 软件版本

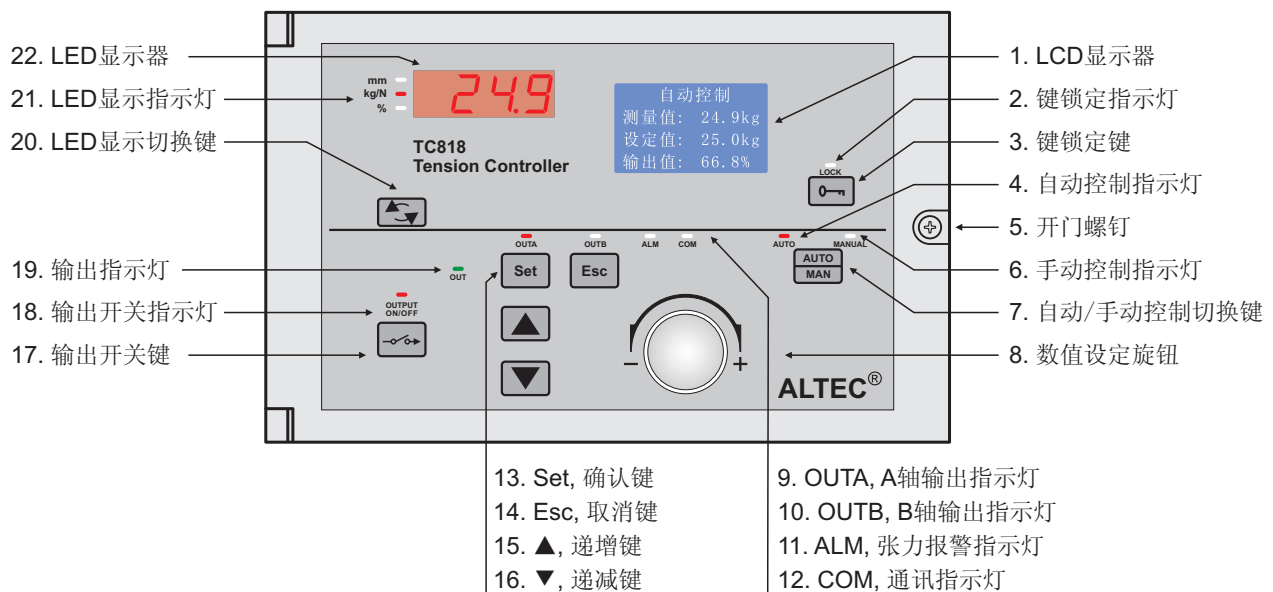
代号	含义
V1.00	卷径张力控制器
V2.00	全自动张力控制器
V3.00以上	全自动与卷径张力控制器

例如:

(1) TC818-36V/0/0/0-V3.00 表示主输出为36V/3A,软件版本号为V3.00的张力控制器。

(2) TC818-24V/V05/V05/0-V4.00 表示主输出为24V/4A, 辅助输出1和辅助输出2为0~5V,软件版本号为V4.00的张力控制器。

## 1.4 操作界面及操作简介



# Tension Controller TC818

---

**1. Set/Esc键：**用这两个键可以进行各种菜单的选择或设定的确认。

**Set键：**进入下级菜单或确认执行。

**Esc键：**返回上级菜单或确认返回。

**2. 自动/手动切换键及指示灯**

按此键可实现自动控制模式和手动控制模式的双向无扰切换。

当控制器工作在自动控制模式时，自动控制指示灯(AUTO)点亮，可旋转数值设定旋钮或按递增键/递减键修改张力设定值，按AUTO/MAN键可切换到手动控制模式。

控制器处于停止运行状态时，AUTO指示灯闪烁。

当控制器工作在手动控制模式时，手动控制指示灯(MAN)点亮，可旋转数值设定旋钮或按递增键/递减键直接修改输出值，按AUTO/MAN键可切换到自动控制模式。

当控制器从手动控制模式切换到自动控制模式时，控制器将此时的测量值设置为设定值，实现无扰切换。

当张力测量出错，显示故障代码时，控制器将自动切换到手动控制模式，按AUTO/MAN键也不能切换到自动控制模式。

**3. 输出开关键及指示灯**

此键控制输出开关，重复按此键，输出则在ON/OFF之间切换。

允许输出时，OUTPUT ON/OFF指示灯亮；

禁止输出时，OUTPUT ON/OFF指示灯灭，LED显示器显示OFF，输出值为0.0%。

**4. LED显示切换键及指示灯**

按此键可使LED显示窗分别显示张力测量值(kg/N指示灯点亮)，输出值(%指示灯点亮)，卷径大小(mm指示灯点亮)。

**5. 键锁定键**

当控制器处于“自动控制”或“手动控制”显示界面时，此键用于锁定(防止误操作)或解锁，键锁定后将使递增键、递减键、Set/Esc键、自动/手动切换键、输出开关键和数值设定旋钮失效。

LOCK指示灯亮表示锁定，LOCK指示灯灭表示未锁定。

如果功能选择[29]设置为卷径张力控制，当处于“密码输入”显示界面，按此键将使卷料半径恢复为初始卷径R1，如果此时控制方式[30]设置为曲线程序控制，按此键可进入“卷径-输出”参数设置菜单查看或修改曲线程序。

**6. OUT：输出指示灯**

该指示灯为绿色，指示灯的亮度与输出值大小相关，输出值越大，指示灯越亮。

当输出值为零时，OUT指示灯熄灭。

**7. OUTA：A轴输出指示灯**

该指示灯为红色，当A轴输出时，指示灯亮。

**8. OUTB：B轴输出指示灯**

该指示灯为红色，当B轴输出时，指示灯亮。

**9. ALM：张力报警指示灯**

该指示灯为红色，在张力系统运行过程中，根据报警输出[44]和张力报警值[04]的设置，当满足报警条件时，ZT继电器动作，产生报警信号。在系统启动/停止、轴切过程中不报警。详细见第20页4.2.9报警功能。

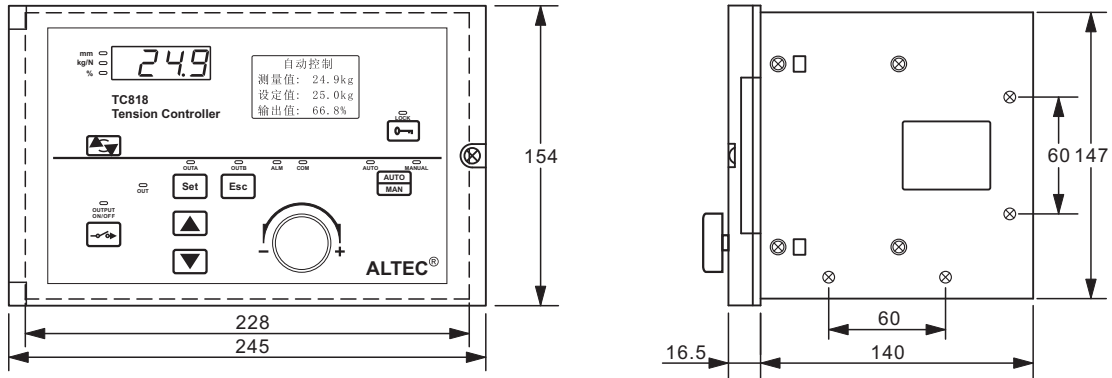
**10. COM：通讯指示灯**

该指示灯为红色，TC818接收到上位机发送的有效命令，应答回送数据时COM灯点亮。

# Tension Controller TC818

## 第二章 安装与电气连接

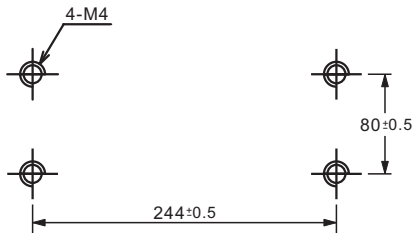
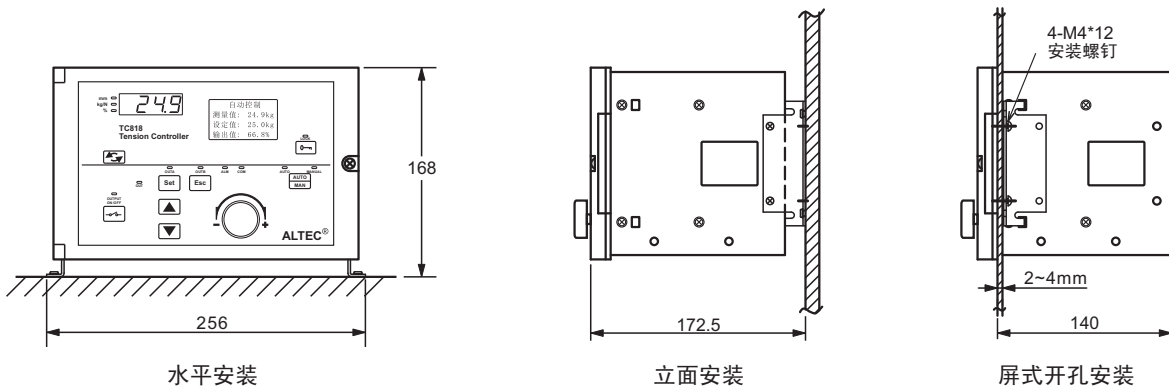
### 2.1 外形尺寸



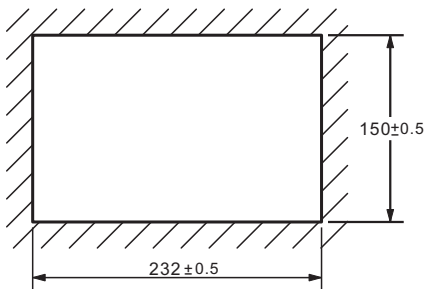
单位: mm

### 2.2 安装

TC818张力控制器可采用水平安装、立面安装或屏式开孔安装方式:



水平和立面安装定位孔



屏式开孔安装开孔尺寸

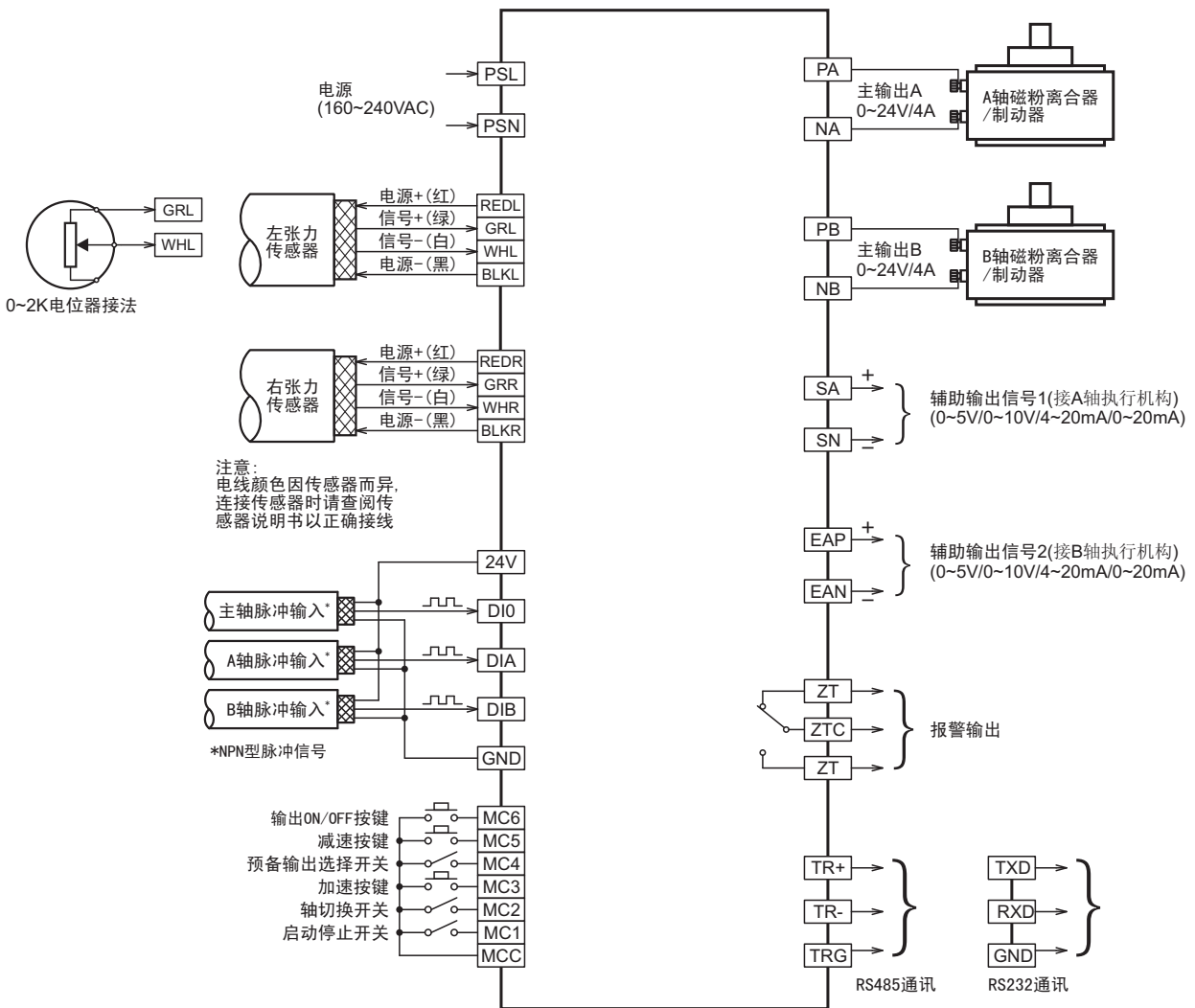
# Tension Controller TC818

## 2.3 电气连接

### 2.3.1 接线注意事项

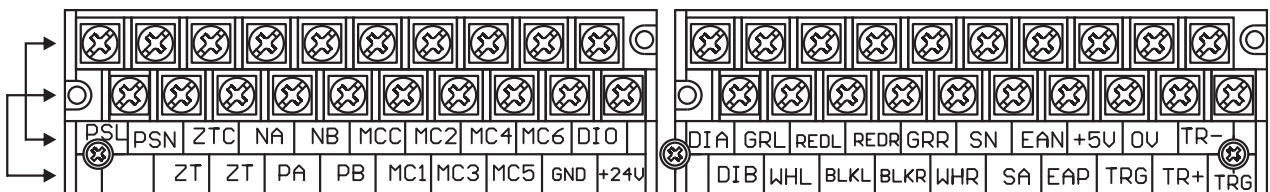
- [1] 输入、输出信号等弱电线应远离仪器电源线、动力电源线等强电线, 以避免产生信号干扰。
- [2] 输入、输出等弱电端子切记不能接强电, 否则将烧毁整个仪表, 千万不可大意。

### 2.3.2 接线图



接线排1:

接线排2:





# Tension Controller TC818

## 2.3.3 接线端子说明

接线排1:

序号	名称	类型	技术参数	说明
1	PSL, PSN	输入	电压85VAC~264VAC	接220V AC电源
2	ZT, ZTC	输出		张力报警输出
3	PA, NA	输出	输出24V/4A 或 36V/3A	接A轴磁粉离合器或磁粉制动器
4	PB, NB	输出	输出24V/4A 或 36V/3A	接B轴磁粉离合器或磁粉制动器
5	MCC	输入		外部输入开关信号公共端
6	MC1	输入		外部启动/停止控制信号输入端子
7	MC2	输入		外部双轴切换控制信号输入端子
8	MC3	输入		外部加速控制信号输入端子
9	MC4	输入		预备输出选择开关输入端子
10	MC5	输入		外部减速控制信号输入端子
11	MC6	输入		输出ON/OFF控制信号输入端子
12	+24V, GND	输出		外部接近开关(或旋转编码器)供电电源
13	DI0	输入	最高频率15kHz	主轴接近开关输入端子

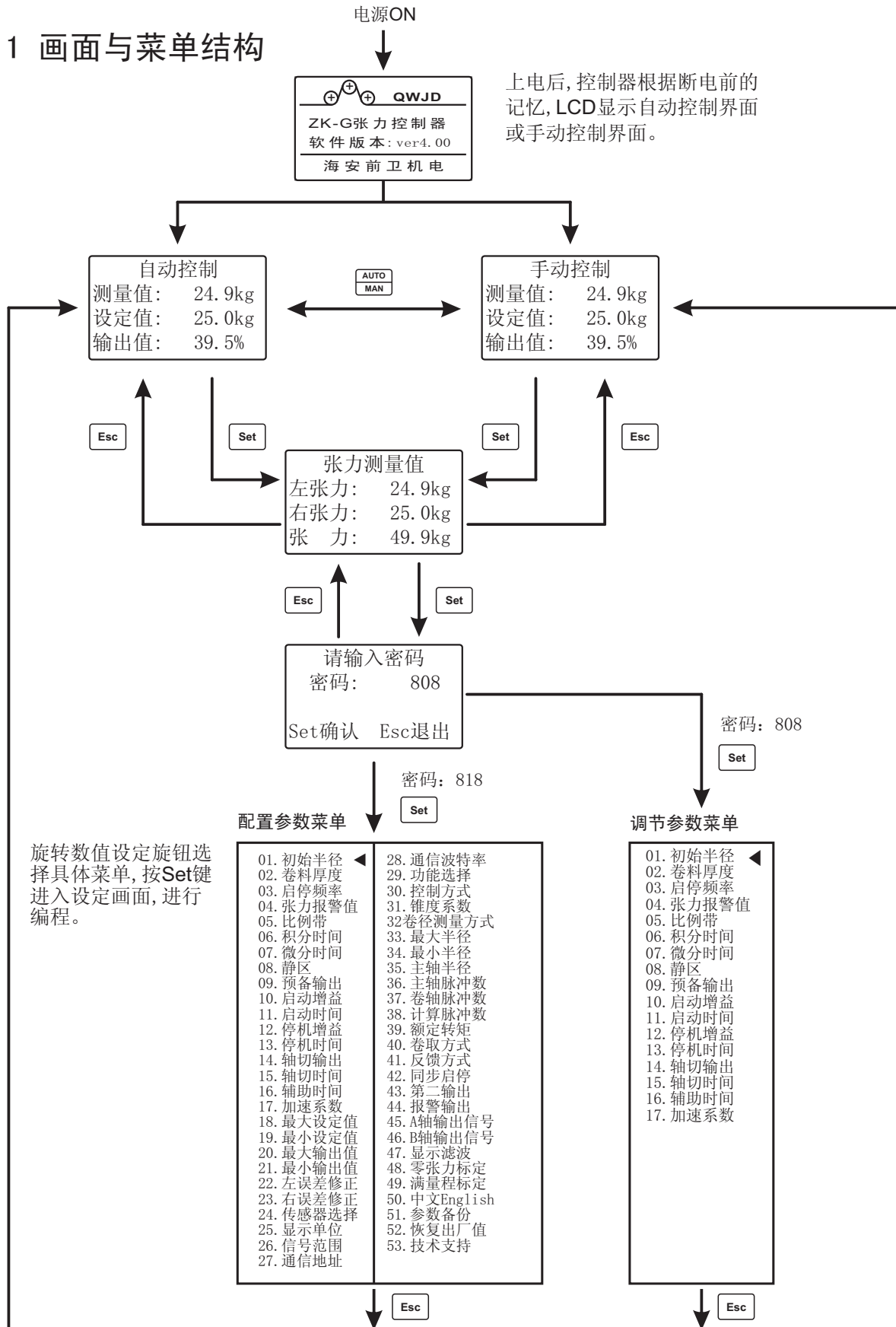
接线排2:

序号	名称	类型	技术参数	说明
1	DIA	输入	最高频率15kHz	A轴接近开关输入端子
2	DIB	输入	最高频率15kHz	B轴接近开关输入端子
3	GRL	输入	输入信号范围0~200mV 或0~20mV 或0~2K电阻信号	左张力传感器输入信号+
4	WHL	输入		左张力传感器输入信号-
5	REDL	输出	输出电源电压5V 或10V	左张力传感器电源+
6	BLKL	输出		左张力传感器电源-
7	GRR	输入	输入信号范围0~200mV 或0~20mV	右张力传感器输入信号+
8	WHR	输入		右张力传感器输入信号-
9	REDR	输出	输出电源电压5V 或10V	右张力传感器电源+
10	BLKR	输出		右张力传感器电源-
11	SA, SN	输出	0~20mA 或 0~5V	辅助输出1(0~5V,接A轴执行机构)
12	EAP, EAN	输出	0~20mA 或 0~5V	辅助输出2(0~5V,接B轴执行机构)
13	TR+,TR-,TRG	输出	接RS232或RS485	RS232/RS485通讯接口
14	+5V,0V	输出		备用电源



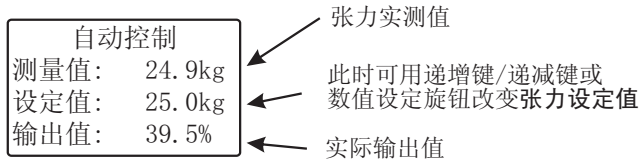
## 第三章 菜单操作

### 3.1 画面与菜单结构

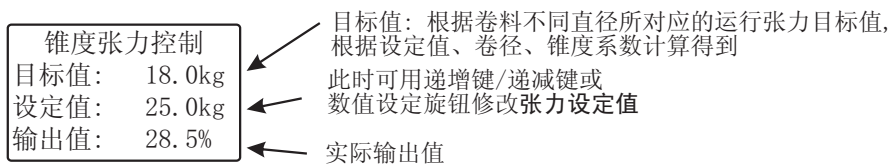


## 3.2 主要画面介绍

### (1) 自动控制-恒张力模式运行画面

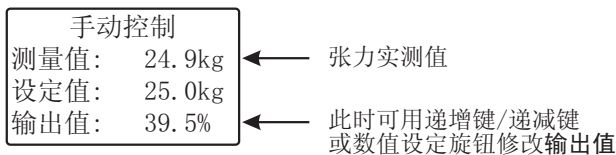


### (2) 自动控制-锥度张力模式运行画面

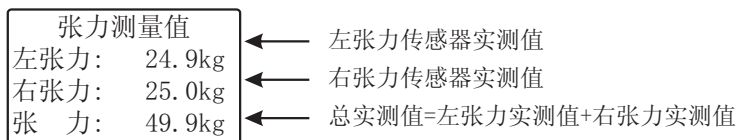


提示: 当kg/N指示灯亮时, LED显示窗可以显示测量值

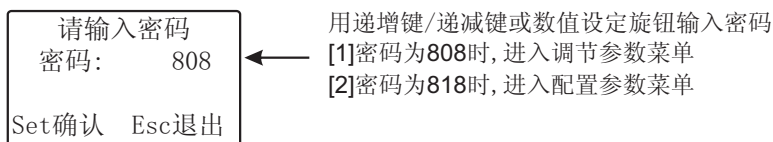
### (3) 手动控制模式



### (4) 张力测量值监视

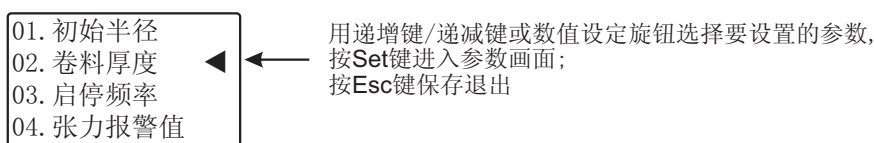


### (5) 密码界面



注意: 为了防止控制器参数被误修改, 设完参数后请将密码修改为其它的值。

### (6) 参数菜单



# Tension Controller TC818

## 3.3 参数说明

下表按功能对参数进行了分类

参数号	参数名称	调整范围	出厂值	说明
<b>功能选择参数:</b> 以下参数为基本参数, 应根据实际情况首先设置				
29	功能选择	自动张力控制 卷径张力控制	自动张力控制	自动张力控制与卷径张力控制的选择
30	控制方式	恒张力控制 锥度张力控制 曲线程序控制	恒张力控制	控制方式选择
31	锥度系数	0.01~1.00	1.00	用于锥度张力控制, 影响锥度张力控制中张力的变化率
43	第二输出	同步控制输出 B轴输出 张力变送输出	B轴输出	第二输出类型选择
<b>张力测量参数:</b> 以下参数影响张力测量, 当选择自动张力控制时必须对以下参数进行设置				
22	左误差修正	-50.0~50.0kg	0.0kg	左张力传感器误差修正, 用于小误差修正, 如果误差太大, 需重新标定张力
23	右误差修正	-50.0~50.0kg	0.0kg	右张力传感器误差修正, 同上
24	传感器选择	左张力传感器 右张力传感器 左 + 右传感器	左 + 右传感器	选择张力传感器的安装配置, 根据实际情况选择
25	显示单位	kg(千克) N(牛顿)	kg(千克)	此参数会影响所有与单位相关的参数显示
26	信号范围	±30 mV ±300 mV	±30 mV	张力传感器的信号范围, 根据张力传感器输出信号范围设定
47	显示滤波	0.01~10.00	3.00	值越大显示越稳定
48	零张力标定	0.0kg	0.0kg	零点线性标定
49	满量程标定	0.0~999.9kg	50.0kg	满量程线性标定
<b>卷径测量参数:</b> 以下参数影响卷径测量, 当选择卷径张力控制或锥度张力控制时必须对以下参数进行设置				
01	初始半径	最小半径-最大半径	50mm	料卷的初始半径
02	卷料厚度	0.001~1.000mm	0.020mm	卷料的实际厚度
32	卷径测量方式	厚度累加法 比值法	厚度累加法	此参数控制卷料半径的测量方式
33	最大半径	10~999mm	500mm	料卷最大半径(卷料半径上限)
34	最小半径	10~999mm	40mm	料卷最小半径(卷料半径下限)
35	主轴半径	10~999mm	50mm	主轴半径, 用比值法测量卷径时需设置此值
36	主轴脉冲数	01~1000	01	主轴接近开关/编码器每转一圈产生的脉冲个数
37	卷轴脉冲数	01~1000	01	卷轴接近开关/编码器每转一圈产生的脉冲个数
38	计算脉冲数	01~1000	20	当脉冲累计到此值时计算一次卷径, 此参数影响卷径更新的速度及卷径测量精度
39	额定转矩	05~999Nm	50Nm	磁粉离合器/磁粉制动器的额定转矩
40	卷取方式	收卷, 放卷	放卷	收卷/放卷设置
<b>调节参数:</b> 以下参数影响张力控制精度, 当选择自动张力控制时必须对以下参数进行正确设置				
05	比例带	0.1~999.9kg	200.0kg	在自动运行时影响张力控制精度
06	积分时间	0.1~10.0秒	1.0秒	
07	微分时间	0.0~2.0秒	0.2秒	
08	静区	0.1~200.0kg	8.0kg	
20	最大输出值	0.0~100.0%	100.0%	控制器输出值上限
21	最小输出值	0.0~50.0%	0.0%	控制器输出值下限
41	反馈方式	正常模式 主动送卷模式	正常模式	正控制/反控制选择

# Tension Controller TC818

续上页表格

参数号	参数名称	调整范围	出厂值	说明
<b>张力设定值限制参数</b>				
18	最大设定值	0.0~999.9kg	50.0kg	限制张力设定最大值
19	最小设定值	0.0~999.9kg	0.0kg	限制张力设定最小值
<b>启动/停止参数:</b> 以下参数影响系统启停时的输出, 应该根据实际情况正确设置 (详见第16页: 4.2.3 系统启停)				
03	启停频率	1~100Hz	01Hz	同步启停功能开启时, 系统通过临测主轴转速来进行自动启动/停止操作
09	预备输出	0.0~100.0%	0.0%	系统启动时的输出值
10	启动增益	50~200%	100%	
11	启动时间	0.1~25.0秒	0.1秒	系统启动时间
12	停机增益	01~400%	100%	
13	停机时间	0.1~25.0秒	0.1秒	系统停机时间
17	加速系数	0.00~2.00	1.00	参数含义见第18页: 4.2.5 加速/减速控制
42	同步启停	关闭 开启	关闭	如果开启此功能, 系统会根据主轴转速来进行自动启动/停止运行
<b>轴切参数:</b> 以下参数影响轴切时的输出, 当系统有轴切功能时应正确设置				
14	轴切输出	0.0~100.0%	0.0%	参数含义见第17页: 4.2.4 双轴切换
15	轴切时间	0.1~25.0秒	0.1秒	
16	辅助时间	0.1~25.0秒	0.1秒	
<b>通讯参数</b>				
27	通信地址	0.0~9.9	0.0	控制器通讯地址
28	通信波特率	4800,9600,19.2k bps	4800 bps	通讯速率
<b>附加功能参数</b>				
04	张力报警值	0.0~999.9kg	0.0kg	运行时才报警, 在双轴切换和启/停时不报警
50	中文English	中文 English	中文	语言选择
51	参数备份	恢复? 备份?		备份及恢复参数
52	恢复出厂值	恢复?		
53	技术支持			版权信息及公司网址

## 第四章 自动张力控制

请按以下步骤进行调试：

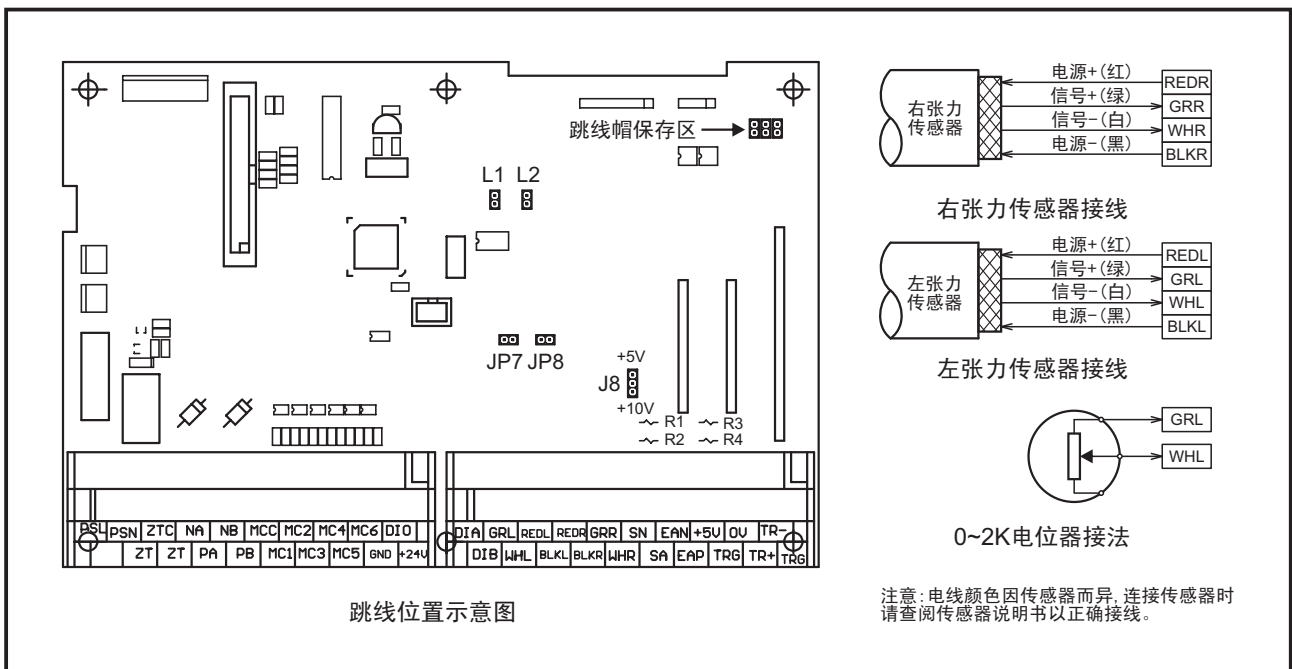
- [1] 确保张力控制器安装及接线正确后接通电源。
- [2] 确保张力传感器安装及接线正确，检查并判断张力传感器信号是否正常。
- [3] 对张力测量的相关参数进行编程设定。
- [4] 对张力信号的零点及满量程进行标定，并确认张力显示正常，如张力显示不正常回到步骤[2]。
- [5] 通过手动调节、运行对系统进行检查，确认张力显示正常，执行机构运转正常。
- [6] 如以上步骤正常，切换到自动控制模式，根据运行情况对PI参数进行调整，确保张力系统平稳运行。

### 4.1 张力测量

#### 4.1.1 张力传感器安装及接线

TC818可接受多种张力传感器输入信号，对不同的传感器要进行相应的跳线设置：

- [1] 微位移专用张力传感器，输入信号范围为200mV，5V供电(如LX系列，和三菱张力传感器兼容)；  
当选用此类传感器时，请将控制板上的跳线JP7，JP8短接，J8跳到+5V，输出5V电源。
- [2] 应变片式张力传感器，输入信号范围为20mV，10V供电(如SUP系列，CTS/HTS系列)；  
当选用此类传感器时，请将控制板上的跳线JP7，JP8断开，J8跳到+10V位置，输出10V电源。
- [3] 在浮辊式张力系统中，当选用的角度传感器为0~2KΩ电位器时，请将控制板上的跳线L1短接(为电位器提供恒流源)，JP7，JP8短接。



# Tension Controller TC818

## 4.1.2 张力测量相关参数设置

为了使控制器能正确测量卷料张力,必须对与张力测量相关的参数进行正确的设置:

### 1. 传感器选择 [24]

此控制器可选择单个或两个张力传感器工作,请根据传感器安装情况进行设置。

在浮辊式张力系统中,只需接一个角度传感器(接线端子GRL,WHL),传感器选择[24]设为左张力传感器。

### 2. 显示单位 [25]

TC818可以选择两种单位显示张力测量值:“kg(千克)”和“N(牛顿)”。

### 3. 信号范围 [26]

此控制器可选择±30mV, ±300mV两种信号范围,根据安装的传感器选择对应的信号范围。

如选LX系列张力传感器,将信号范围[26]设置为±300mV。

如选SUP/CTS/HTS系列张力传感器,将信号范围[26]设置为±30mV。

在浮辊式张力系统中,当选用的角度传感器为0-2KΩ电位器时,将信号范围[26]设置为±300mV。

### 4. 左误差修正 [22]/右误差修正 [23]

当测量值发生零点偏移时,如偏移误差较小,可以对传感器误差进行修正,通过修正可以校正零点,所设置的修正值将加到张力显示值中,如偏移误差较大,应对控制器进行重新标定。

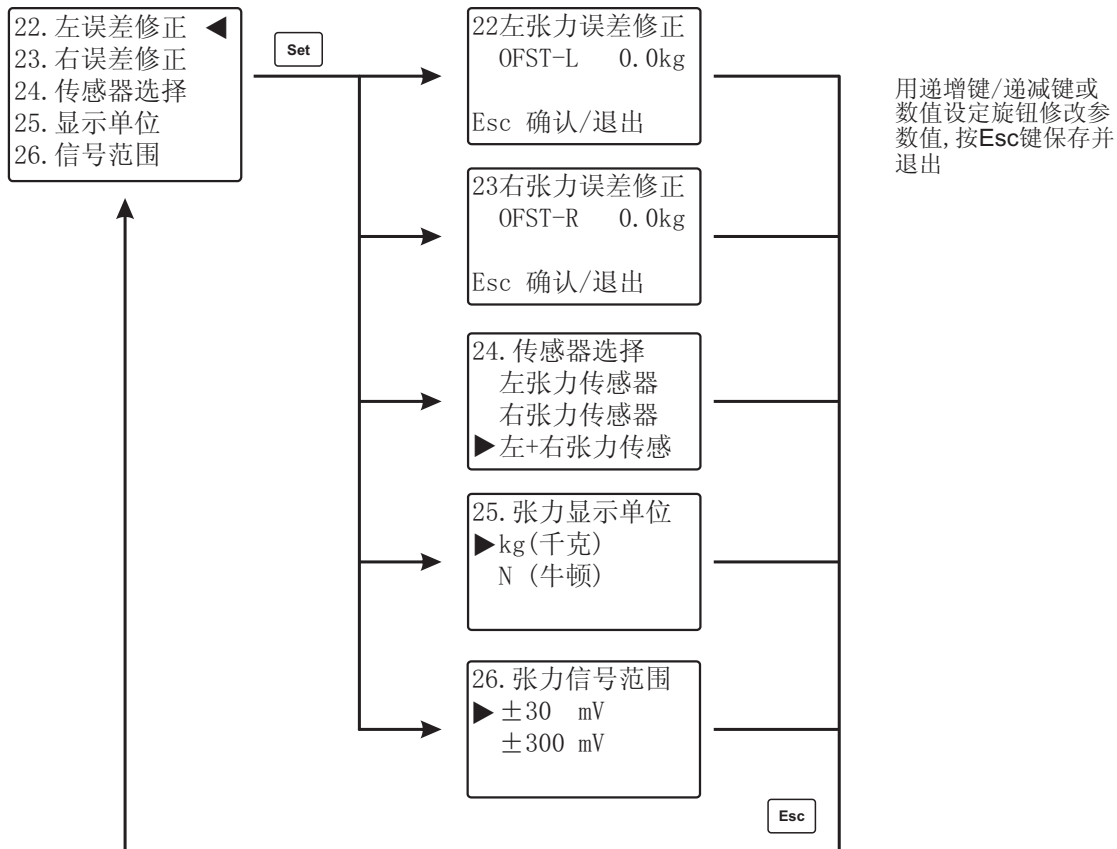
当进行张力标定时,该修正值复位为0。

### 5. 显示滤波 [47]

控制器具有数字滤波算法,可以去除测量信号干扰和跳变,使测量显示稳定。

滤波系数越大,测量显示越稳定,但反应变慢,一般设为2.00。

用递增键/递减键或数值设定旋钮  
选择要设置的参数,按Set键进入



用递增键/递减键或  
数值设定旋钮修改参  
数值,按Esc键保存并  
退出

## 4.1.3 张力标定

为了进行正确的闭环张力控制, 张力显示必须准确, 必须对张力控制器进行标定, 标定好的张力控制器指示的张力值才能达到理想的精度。TC818张力控制器采用两点线性标定法, 标定过程十分简单。

### (1) 注意事项

[1] 标定前, 确保张力传感器接线无误, 并确认跳线JP7, JP8, J8, L1, L2位置与所选的传感器相对应, 确认张力传感器正常工作, 张力信号在所选量程之内。

[2] 如选LX系列张力传感器, 请将控制板上的跳线JP7, JP8短接, J8跳到+5V, 信号范围[26]设置为±300 mV。

[3] 如选SUP/CTS/HTS系列张力传感器, 请将控制板上的跳线JP7, JP8断开, J8跳到+10V, 信号范围[26]设置为±30 mV。

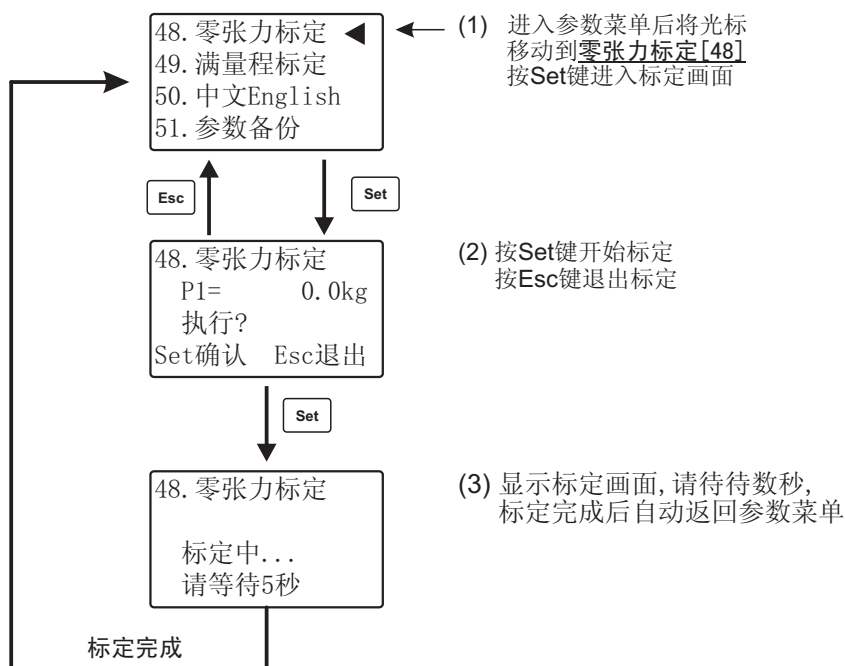
[4] 在浮辊式张力系统中, 当选用的角度传感器为0~2KΩ电位器时, 请将控制板上的跳线L1短接(为电位器提供恒流源), JP7, JP8短接, 将信号范围[26]设置为±300mV。

[5] 用万用表200mV档测量传感器输出信号, 传感器未受力时, 大约为0mV左右; 当传感器受力时, 输出信号将会有变化: 力越大信号越大, 但不能超过传感器的最大输出信号, LX系列张力传感器不会超过200mV, SUP/CTS/HTS系列张力传感器不会超过20mV, 否则传感器有故障, 需更换、安装后再标定。

### (2) 零张力标定

目的: 对轴承和检测辊的毛重负载进行校正。

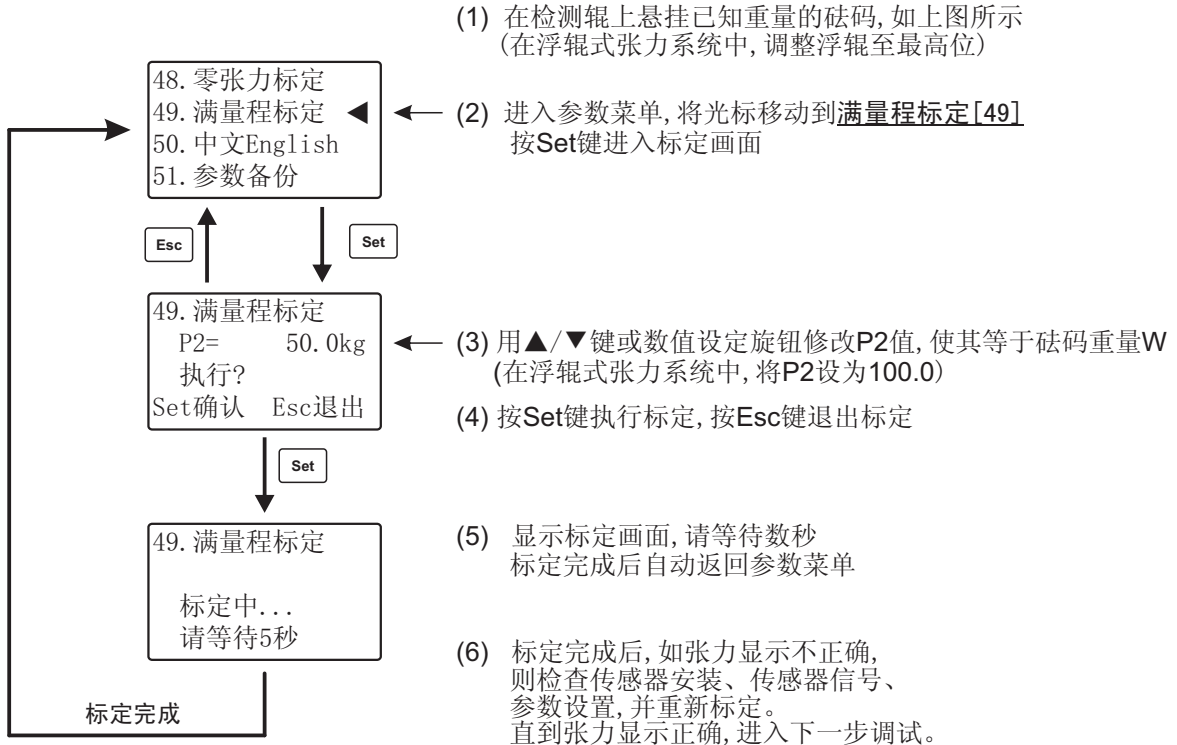
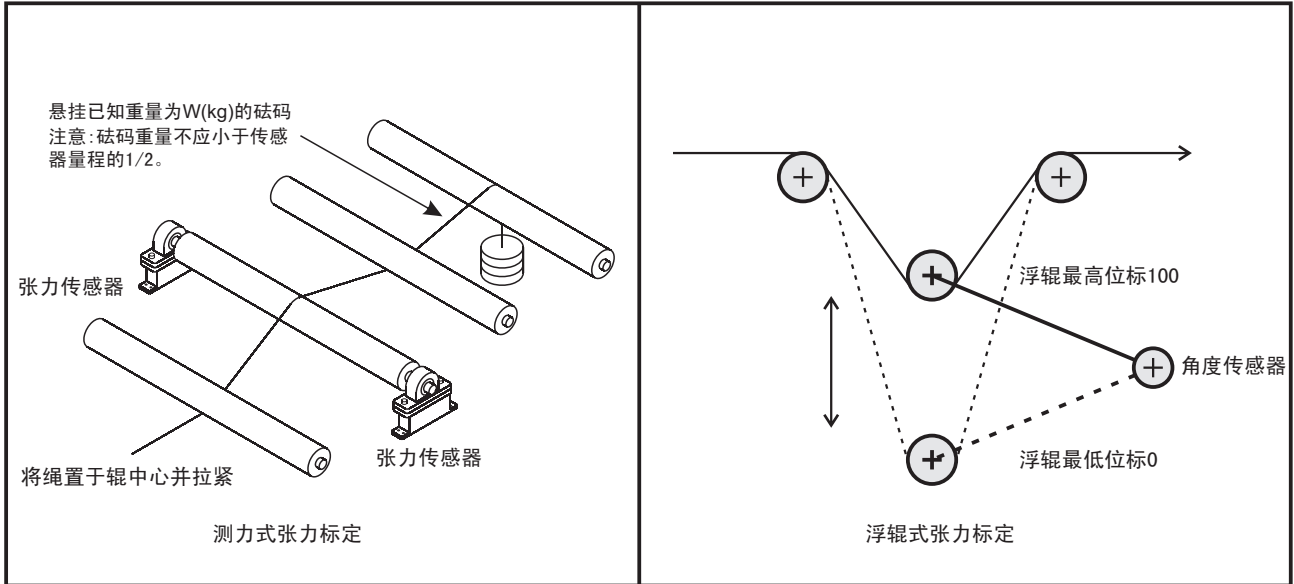
注意: 零张力标定应该在安装检测辊, 但不加载卷料的状态下进行。  
在浮辊式张力系统中, 将浮辊调至最低位置, 进行零张力标定。





# Tension Controller TC818

## (3) 满量程标定



# Tension Controller TC818

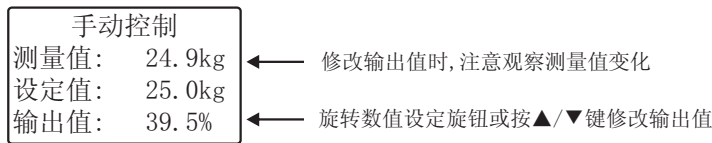
## 4.2 调试运行

当张力测量正确后,即可进入控制器的自动及手动运行模式调试,先用手动控制模式运行,当手动运行正常,卷料达到合适及稳定的张力时,可切换到自动控制模式运行。

### 4.2.1 手动控制

当控制器处于自动控制模式时,按一下AUTO/MAN键, MANUAL指示灯亮,控制器转入手动控制模式,可旋转数值设定旋钮或按▲/▼键直接修改输出值,修改范围受**最大输出值[20]**和**最小输出值[21]**的限制。

随着输出值的修改,张力测量值会有相应的变化,当卷料达到合适及稳定的张力时,可切换到自动控制模式运行。



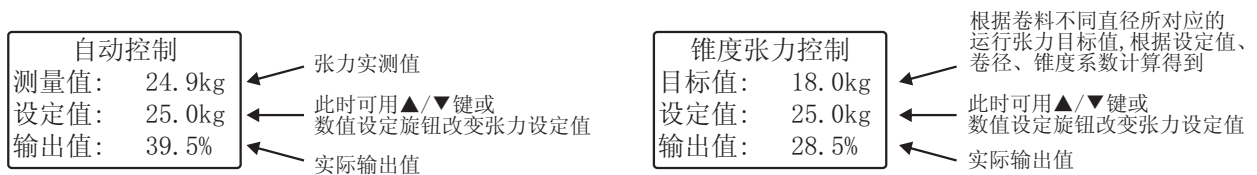
### 4.2.2 自动控制

当控制器处于手动控制模式时,按一下AUTO/MAN键, AUTO指示灯亮,控制器转入自动控制模式,可旋转数值设定旋钮或按递增键/递减键直接修改张力设定值,修改范围受**最大设定值[18]**和**最小设定值[19]**的限制。

当控制器从手动控制模式切换到自动控制模式时,控制器将此时的测量值设置为**设定值**,实现无扰切换,因此在系统调试时,应该在手动模式下使系统稳定,测量值达到工艺要求后才切换到自动控制模式,并按需求微调**设定值**。

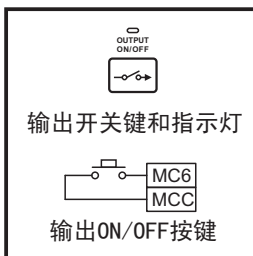
张力设定值是指在控制过程中,卷料所要达到的目标张力。在自动运行状态时,控制器会根据设定值,测量值和参数**比例带[05]**,**积分时间[06]**,**微分时间[07]**,**静区[08]**进行运算后调节输出,输出值受到**最大输出值[20]**和**最小输出值[21]**的限制,使实际张力趋近设定值,以达到控制效果。

当张力测量出错,显示故障代码时,控制器将自动切换到手动控制模式,按AUTO/MAN键也不能切换到自动控制模式。控制器处于停止运行状态时,AUTO指示灯闪烁。



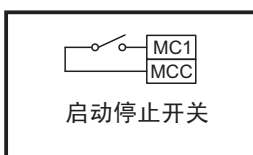
自动控制-恒张力模式画面

自动控制-锥度张力模式画面



控制器输出受输出开关键控制,重复按此键,输出在ON/OFF之间切换。  
OUTPUT ON/OFF指示灯亮:允许输出;  
OUTPUT ON/OFF指示灯灭:禁止输出,LED显示器显示OFF,输出值为0.0%。

控制器的输出同时也受接线端子MC6, MCC控制,在MC6和MCC端子接一按键,此按键即为输出ON/OFF按键,重复按此键,输出在ON/OFF之间切换。

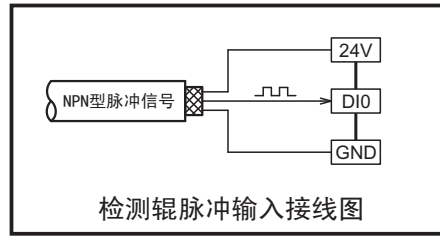
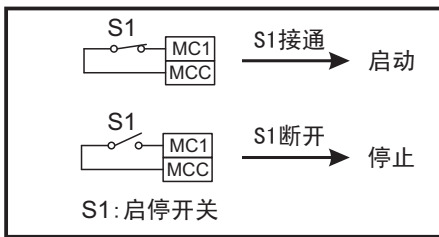


进行自动控制时,请将MC1开关接通。  
如果MC1开关断开,控制器将转入停机状态,此时AUTO指示灯闪烁,输出预备输出值P.on。  
当**同步启停[42]**功能开启时,系统的启动/停止不仅受MC1开关的控制,而且受主轴转速的控制。

# Tension Controller TC818

## 4.2.3 系统启停

### (1) 启动/停止控制



TC818张力控制器的启动、停止由接线端子MC1, MCC控制, 在MC1, MCC端子接一开关, 此开关(S1)即为系统的启停开关, S1开关的接通或断开将启动或停止张力系统运行。

当同步启停[42]功能开启时, 系统的启动/停止不但受启停开关S1的控制, 而且受到主轴运行频率的控制。

使用同步启停功能, 必须在主轴上安装一个接近开关, 控制器将监测主轴的运行频率。

当启停开关S1接通后, 主轴的运行频率大于启停频率[03]时, 启动运行, AUTO指示灯点亮。

当启停开关S1接通后, 主轴的运行频率小于启停频率[03]时, 停止运行, AUTO指示灯闪烁。

在全自动张力控制系统中, 一般将MC1和MCC短接, 系统将根据检测辊的运行频率自动控制系统的启动和停止。

### (2) 启动过程

当启停开关S1接通后, 系统开始运行, 控制器投入自动运行, 按设定的张力进行恒张力闭环控制, AUTO指示灯点亮。

当系统停机时, 当启停开关S1接通的瞬间, 控制器将预备输出值乘以启动增益[10]作为瞬间输出, 使系统运行速度迅速提升, 同时启动计时器开始计时, 当到达启动时间[11]的终点时, 控制器投入闭环运行。

### (3) 停机过程

运行过程中, 在启停开关S1断开的瞬间, 控制器将此时的输出值乘以停机增益[12]作为瞬间输出, 使系统运行速度迅速下降, 同时停止计时器开始计时, 在停机过程中进行自动控制, 当到达停机时间[13]的终点时, 控制器投入开环运行, 输出预备输出P.on, 产生预备张力。

控制器处于停止运行状态时, AUTO指示灯闪烁。

### (4) 预备输出选择



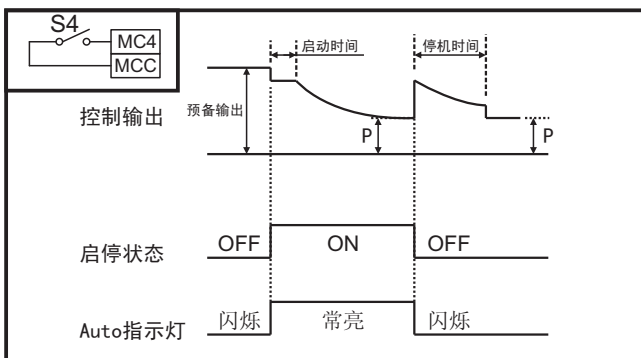
系统的预备输出由预备输出选择开关S4控制。

当S4处于断开状态时, 在系统的停机瞬间(MC1与MCC断开前的瞬间)的输出值P作为预备输出。

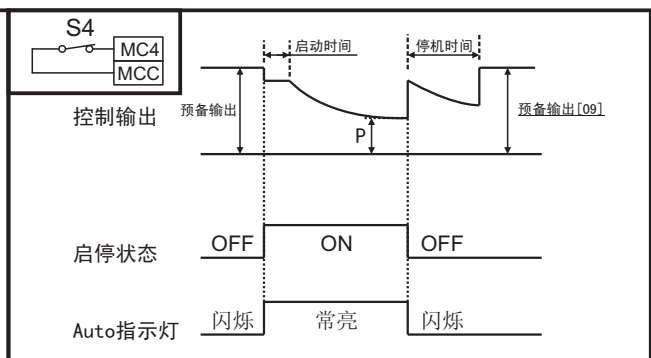
当S4处于接通状态时, 预设于控制器存储器中的预备输出[09]作为预备输出。

一般按下述模式使用预备输出选择开关S4:

1. 正常运行时, 保持S4处于断开状态, 利用输出记忆功能, 从停机输出值开始启动。
2. 更换料卷后, 接通一下S4开关, 从预设于控制器中的预备输出[09]开始运转。此时, 预备输出[09]为相应于初始直径的输出值。



启停过程 - 预备输出选择开关断开

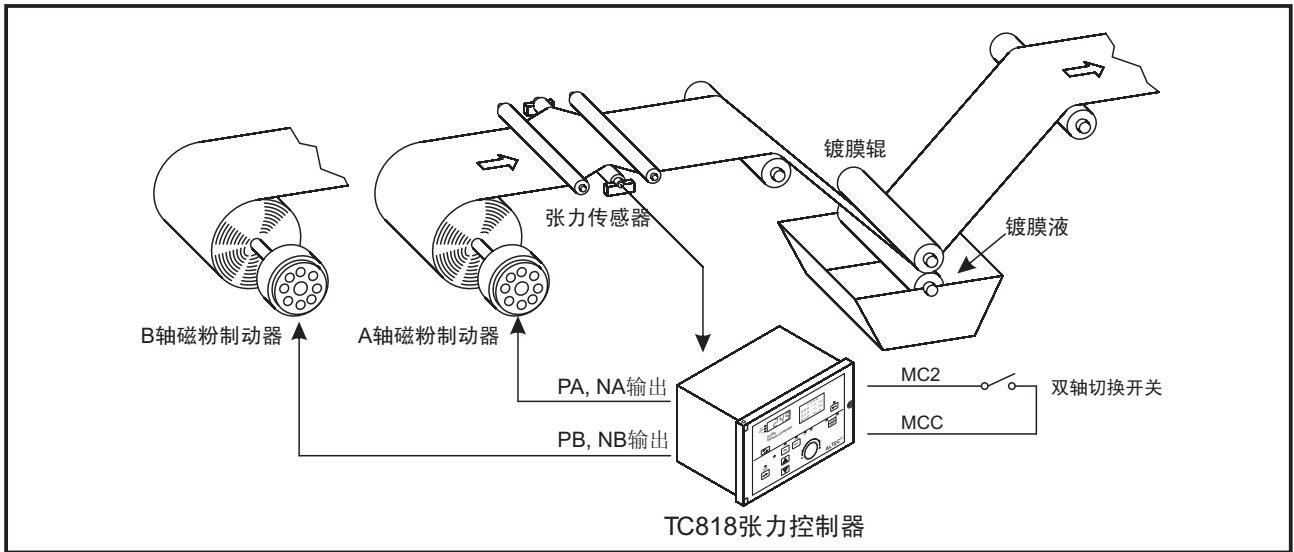


启停过程 - 预备输出选择开关接通

# Tension Controller TC818

## 4.2.4 双轴切换

当系统采用双轴(A, B轴)轮换运行时, 在放卷轴上的材料快放完时, 或在收卷轴上的材料快收满时, 需对卷轴进行切换。



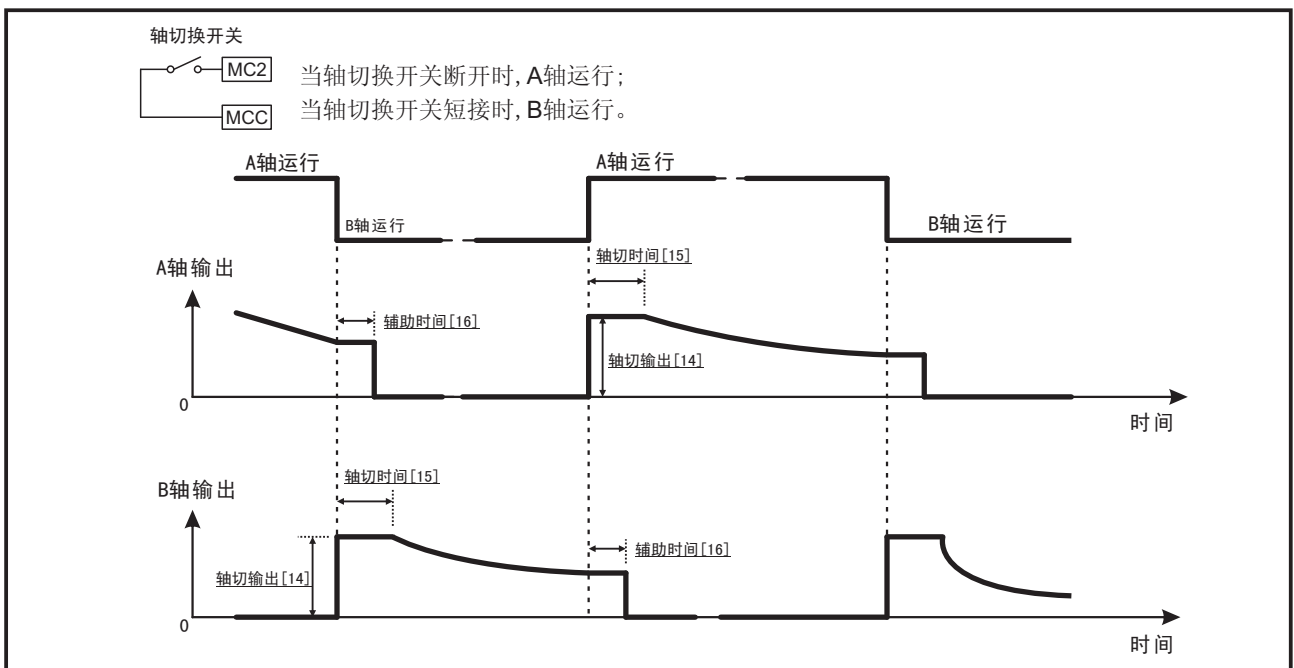
### 双轴切换控制过程

TC818张力控制器的轴切换功能由接线端子MC2, MCC控制, 在MC2, MCC端子接一开关, 此开关即为系统的轴切换开关。当轴切换开关断开时, A轴运行; 当轴切换开关短接时, B轴运行。

#### 轴切换过程:

假设A轴正在运行, 此时接通轴切换开关, 那么控制器的A轴输出将保持原来的输出值并延时一段时间, 延时时间为**辅助时间[16]**, 同时B轴输出预置的**轴切输出[14]**, 并延时一段时间, 延时时间为**轴切时间[15]**, 当轴切延时时间到, 控制器对B轴进行恒张力闭环控制。

若轴切换开关从接通状态切换到断开状态, 即从正在运转的B轴切换到等待的A轴, 其控制过程相同, 只需将上述A轴B轴互换即可。



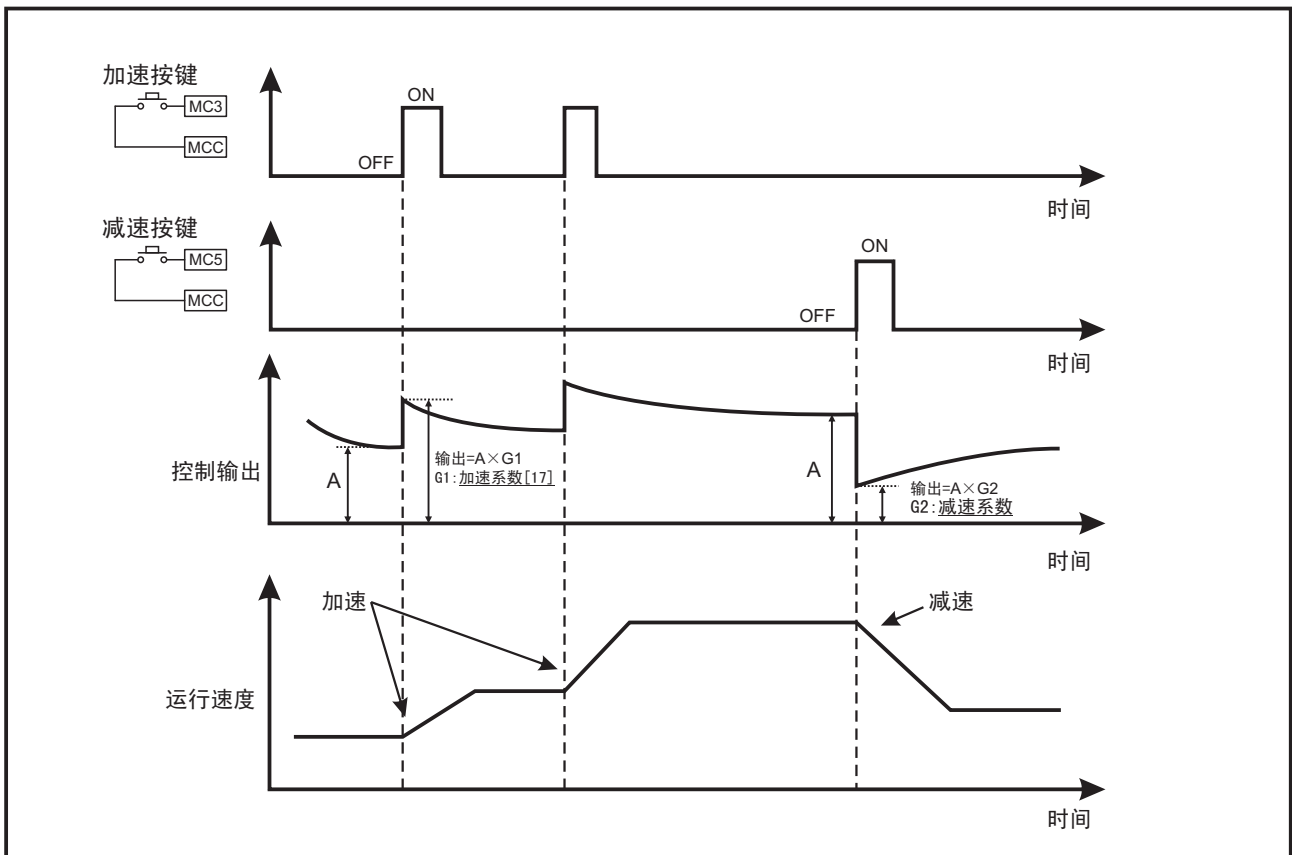
轴切换过程

## 4.2.5 加速/减速控制

在MC3, MCC端子接一按键, 当系统需要加速时, 按一下按键, 此时输出值为按键按下瞬间的输出值乘以加速系数[17], 使系统加速。

在MC5, MCC端子接一按键, 当系统需要减速时, 按一下按键, 此时输出值为按键按下瞬间的输出值乘以减速系数, 使系统减速。

在双轴切换、待机或启动状态中, 控制器将对加/减速控制不作响应。只有当TC818处于运行状态才对加/减速控制响应。

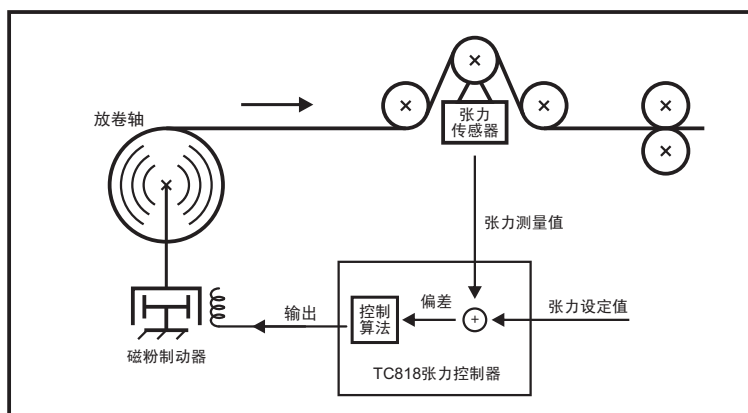


加速/减速操作示意图

# Tension Controller TC818

## 4.2.6 比例积分参数设置

当TC818处于自动控制模式时,比例,积分,微分,静区参数值影响系统的稳定性和控制精度,如张力控制不稳定,应调整并设置适当的比例,积分,微分及静区参数值。



控制器比较张力设定值和张力测量值的偏差,经比例积分微分算法计算后,调节输出,使卷料张力趋于设定值,达到恒张力控制的目的。因此,设置适当的比例,积分,微分和静区参数值对张力系统的稳定性很重要。

### (1) 比例带

05. 比例带  
PROP= 150.0kg  
Esc 确认/退出

按照张力设定值与实际张力的偏差的比例进行输出校正。设定范围: 0.1~999.9。  
比例带越小,系统反应越快,但容易振荡,系统不稳定。  
比例带越大,系统反应越慢,系统越稳定。

一般情况下, **比例带[05]** 设为张力量程的2至3倍。

### (2) 积分时间

06. 积分时间  
INTT= 1.0秒  
Esc 确认/退出

积分时间用于消除静差,设定范围: 0.1~10.0秒。  
积分时间越小,响应速度变快,但易产生振荡,造成系统的不稳定。  
积分时间越大,系统反应越慢,系统越稳定。

一般情况下, **积分时间[06]** 设为1.0秒钟即可。

### (3) 微分时间

07. 微分时间  
DERT= 0.2秒  
Esc 确认/退出

微分时间用于改善系统的动态性能,在微分时间选择合适的情况下,可以减少超调,减少调节时间。

一般情况下, **微分时间[07]** 设为0.2秒即可。

### (4) 静区

08. 静区  
DB= 5.0kg  
Esc 确认/退出

静区带越大,系统越稳定,但响应变慢。

一般情况下, **静区[08]** 设为设定值的0.5至1.0倍。

## 4.2.7 输出限制

TC818可对输出范围进行限制,以满足各种设备的工艺需求。

20. 最大输出值  
HPL= 100.0 %  
Esc 确认/退出

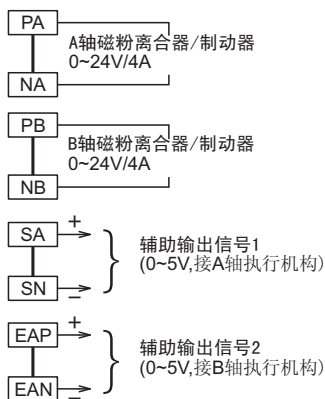
21. 最小输出值  
LPL= 0.0 %  
Esc 确认/退出

# Tension Controller TC818

## 4.2.8 输出信号

45. A轴输出信号  
 ▶ 0 - 20mA (24V)  
 4 - 20mA

46. B轴输出信号  
 ▶ 0 - 20mA (24V)  
 4 - 20mA



43. 第二输出  
 同步控制输出  
 ▶ B轴输出  
 张力变送输出

TC818张力控制器具有4路输出信号, 其中两路0~24V/4A信号用于控制A轴和B轴两个磁粉制动器/离合器, 具有轴切功能; 另外两路可以输出0~5V或0~10V, 4~20mA, 0~20mA信号, 用于控制A轴和B轴变频器, 力矩电机模块等执行机构。

当执行机构为磁粉制动器/离合器时, A轴磁粉离合器/制动器接PA和NA, 将A轴输出信号设为0 - 20mA(24V); B轴磁粉离合器/制动器接PB和NB, 将B轴输出信号设为0 - 20mA(24V)。

当执行机构为变频器等执行机构时, A轴执行机构控制信号接SA和SN, A轴输出信号可根据需要设为0 - 20mA(24V)或4 - 20mA; B轴执行机构控制信号接EAP和EAN, B轴输出信号可根据需要设为0 - 20mA(24V)或4 - 20mA。

如执行机构要求控制信号为 0~5V, 可在输出端并联一个250 Ω 电阻。

如执行机构要求控制信号为0~10V, 可在输出端并联一个500 Ω 电阻。

注意: TC818出厂时, 控制器内部输出端已并联了两个500 Ω 电阻, 输出信号为0~5V, 如果用户要求输出信号为0~10V, 只需将内部500 Ω 电阻去掉一个, 如果要求输出信号为0~20mA或4~20mA, 只需将内部两个500 Ω 电阻去掉。

辅助输出信号1并联的电阻是R1, R2; 辅助输出信号2并联的电阻是R3, R4。(电阻位置见第11页插图)

当第二输出[43]选择同步控制输出时, B轴输出与A轴输出完全相同。

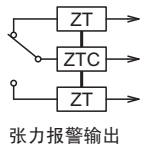
当第二输出[43]选择B轴输出时, 输出值为B轴控制信号。

当第二输出[43]选择张力变送输出时, 输出值为实测张力, 变送范围为最小设定值[19]-最大设定值[18]。

## 4.2.9 报警功能

04. 张力报警值  
 AL1= 0.0kg  
 Esc 确认/退出

44. 报警输出  
 ▶ 上限报警输出  
 下限报警输出  
 运行报警输出



张力报警输出

当报警输出[44]设为上限报警输出, 如张力测量值大于设定的张力报警值[04], 张力报警继电器将会吸合, 同时面板上的张力报警指示灯ALM会点亮。

当报警输出[44]设为下限报警输出, 如张力测量值小于设定的张力报警值[04], 张力报警继电器将会吸合, 同时面板上的张力报警指示灯ALM会点亮。

当报警输出[44]设为运行报警输出, 当系统启动运行时, 报警继电器将会吸合, 同时面板上的张力报警指示灯ALM会点亮。此功能可用于控制多台张力控制器同步运行。

## 4.2.10 反馈方式

41. 反馈方式  
 ▶ 正常模式  
 主动送卷模式

此参数控制TC818的反馈方式:

正常模式 : 当张力测量值大于张力设定值, 输出减小, 为负反馈方式;  
 主动送卷模式: 当张力测量值大于张力设定值, 输出增大, 为正反馈方式。



## 4.3 锥度张力控制

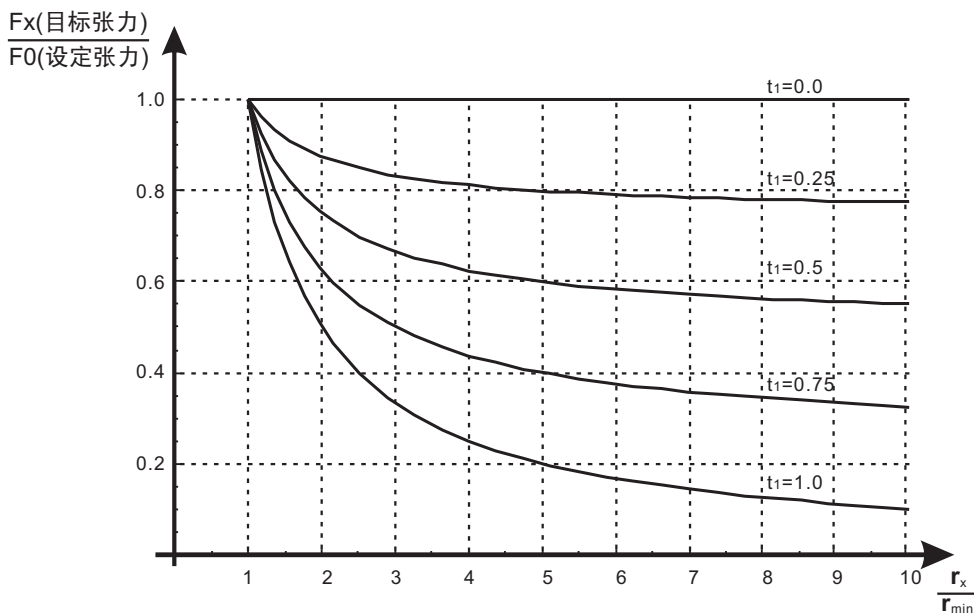
### 4.3.1 锥度控制概述

在收卷系统中,随着卷径的增大,使卷料张力逐步减小的控制称为锥度张力控制,锥度控制可使收卷膜的内层收得较紧,而外层的膜收得较松,从而使卷料膜的层与层之间不打滑,防止材料卷绕时卷得过紧及卷料卷绕歪斜。

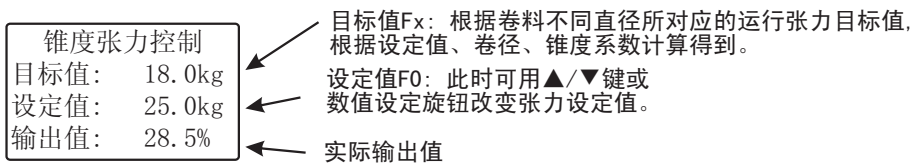
当控制方式[30]设置为锥度张力控制时,TC818张力控制器为锥度张力控制方式。

锥度系数[31] $t_1$ 越大,随卷径变化,张力变化越大。当锥度系数[31] $t_1$ 为0时,为恒张力控制方式。

当张力控制器用于放卷控制时,控制器应设置为恒张力控制方式。



### 4.3.2 锥度张力模式运行画面



提示:当kg/N指示灯亮时,LED显示窗可以显示测量值

### 4.3.3 锥度张力控制调试步骤

- [1] 确认张力测量正确,如张力显示不正常回到第四章。
- [2] 确保测卷径的接近开关安装及接线正确,检查并判断接近开关是否正常工作。
- [3] 对卷径测量的相关参数进行正确设置,见第23页[5.2.2 卷径测量方式]。
- [4] 手动运转系统,确认卷径测量正确,如不正常回到步骤[2]。
- [5] 设置锥度系数并运行系统,确认收卷达到要求质量。

## 第五章 卷径张力控制

### 5.1 概述

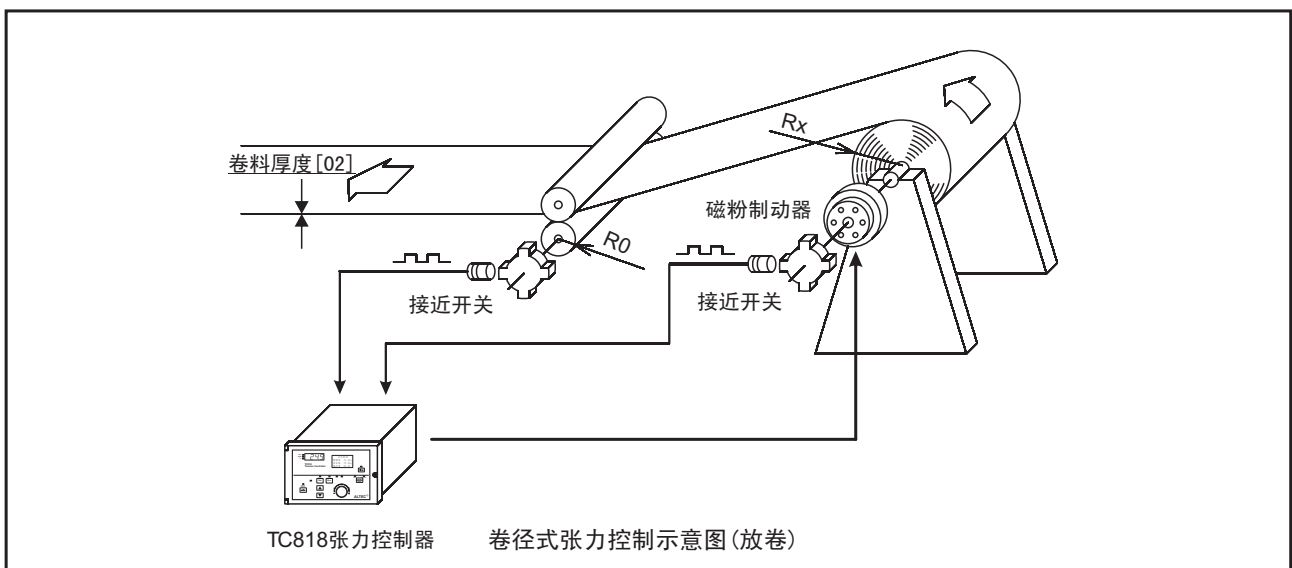
在某些特殊场合,不方便安装张力传感器,或对张力控制精度要求不高,不需采用张力闭环控制方式,此时TC818可设置为卷径张力控制方式。

当功能选择[29]设置为卷径张力控制时,TC818为卷径张力控制方式。

卷径张力控制的突出特点是省去了价格相对较高的张力传感器,安装简单、容易,而且能很方便地获得锥度张力控制。特别适用于印刷、包装、印染等行业的分切及收卷等机器设备上使用。

TC818控制器采集主轴与料卷轴的脉冲信号,经过CPU运算,计算出放卷半径,根据卷料半径、设定张力、磁粉离合器的额定转矩[39]改变输出励磁电流达到控制张力的目的。功率电源可输出0~24V, 0~4A制动电流。

用户可以通过设置卷径测量方式[32]选择厚度累加法或比值法作为卷径测量方式。

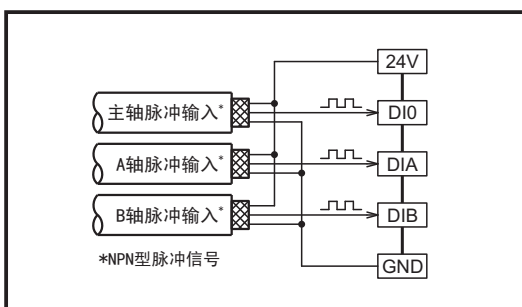


必须保证卷径测量计算准确,因此与卷径测量计算相关的参数必须正确设置,而且要特别注意测量卷径的接近开关或编码器的响应速度及正确安装。

### 5.2 卷径测量

#### 5.2.1 接近开关/编码器安装及接线

选用NPN型接近开关或编码器。

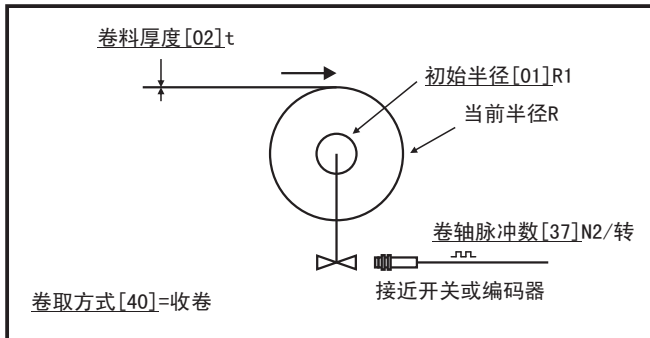


接近开关/编码器接线

## 5.2.2 卷径测量方式

用户可以通过设置卷径测量方式[32]选择用厚度累加法或比值法来测量卷料半径。

### (1) 卷径测量-厚度累加法



控制器对卷轴接近开关产生的脉冲进行计数, 根据累计数N和初始半径[01]R1, 按下式计算当前的卷径:

$$R = R1 \pm \frac{N}{N2} t \quad (+: \text{收卷}, -: \text{放卷})$$

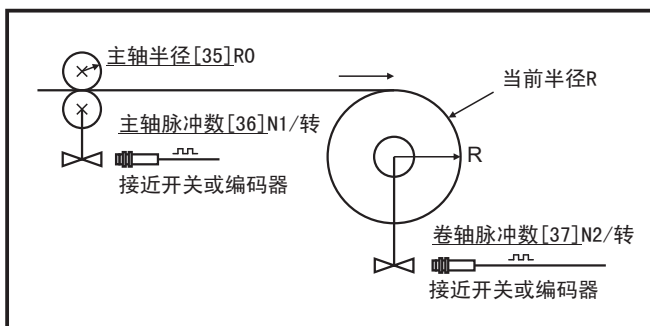
R : 当前卷料半径  
 R1 : 初始半径 [01]  
 N : 累计脉冲数  
 N2 : 卷轴脉冲数 [37]/转  
 t : 卷料厚度

为保证卷径测量准确, 与卷径测量相关的参数必须正确设置, 而且要注意测量卷径的接近开关正确安装。

厚度累加法的相关参数:

1. 初始半径[01]R1 此值根据实际情况设定, 当控制器处于密码输入画面时, 按一下LOCK键, 卷径将会复位为初始卷径, 当控制器进行轴切换时, 卷径将会自动复位为初始半径[01]R1。
2. 卷料厚度[02]t 材料的实际厚度, 单位mm。
3. 最大半径[33] 此值根据实际情况设定。
4. 最小半径[34] 此值根据实际情况设定。
5. 卷轴脉冲数[37]N2 卷轴每转一圈产生的脉冲个数。
6. 计算脉冲数[38] 当脉冲累计到计算脉冲数[38]时计算一次卷径。
7. 卷取方式[40] 影响卷径计算, 收卷时, 卷径累加; 放卷时, 卷径递减。

### (2) 卷径测量-比值法



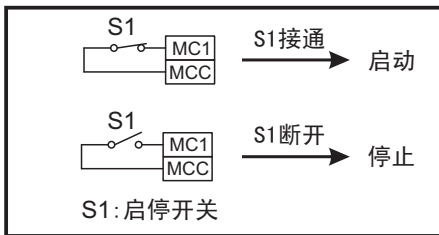
当采用比值法测量卷径时, 控制器对卷轴及主轴接近开关产生的脉冲进行计数, 并根据所设参数自动计算出卷径值, 比值法不需要设定卷料厚度[02], 卷取方式[40]。

当采用比值法测量卷径时, 必须设定以下参数:

1. 最大半径[33] 此值根据实际情况设定。
2. 最小半径[34] 此值根据实际情况设定。
3. 主轴半径[35]R0 主轴半径, 见示意图。
4. 主轴脉冲数[36] 主轴每转一圈产生的脉冲个数N1。
5. 卷轴脉冲数[37] 卷轴每转一圈产生的脉冲个数N2。
6. 计算脉冲数[38] 当脉冲累计到计算脉冲数[38]时计算一次卷径, 此参数影响卷径测量精度及测量时间间隔, 值越大, 测量卷径精度越高, 但测量时间间隔变长。

## 5.3 卷径张力控制基本操作

### 5.3.1 启动/停止控制



TC818张力控制器的启动、停止由接线端子MC1, MCC控制, 在MC1, MCC端子接一开关, 此开关(S1)即为系统的启停开关, S1开关的接通或断开将启动或停止张力系统运行。

有关启动/停止的详细操作请阅读第16页[4.2.3 系统启停]。

### 5.3.2 双轴切换控制



TC818张力控制器的轴切换功能由接线端子MC2, MCC控制, 在MC2, MCC端子接一开关, 此开关即为系统的轴切换开关。当轴切换开关断开时, A轴运行;当轴切换开关短接时, B轴运行。

有关双轴切换的详细操作请阅读第17页[4.2.4 双轴切换]。

### 5.3.3 卷径复位

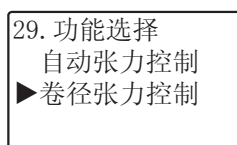
在[输入密码]界面按一下Lock键将使卷径复位为初始半径[01]。

当换新卷时, 需要进行卷径复位操作。当控制器进行双轴切换动作时, 控制器会自动复位卷径到初始半径[01]。

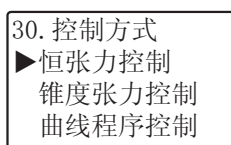


### 5.3.4 卷径控制方式选择

当把功能选择[29]设置为卷径张力控制后, 可以选择三种控制方式[30], 分别是恒张力控制, 锥度张力控制和曲线程序控制, 这三种方式可以分别用在不同的场合, 如下图所示。



功能选择

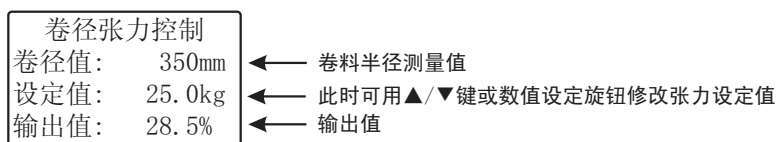


控制方式选择

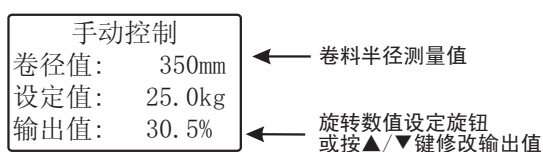
## 5.4 卷径恒张力控制

### 5.4.1 卷径恒张力控制-操作与显示

#### (1) 自动控制画面



#### (2) 手动控制画面



当从手动控制切换到自动控制时, 控制器将保存此时的张力值。

### 5.4.2 卷径恒张力控制-调试步骤

- [1] 确保测量卷径的接近开关安装及接线正确, 检查并判断接近开关是否正常工作。
- [2] 对卷径恒张力控制的相关参数进行正确设置:
  1. **功能选择[29]** 设置为**卷径张力控制**  
**控制方式[30]** 设置为**恒张力控制**  
**卷径测量方式[32]** 设置为**厚度累加法或比值法**
  2. 对卷径测量的相关参数进行正确设置, 见第23页 [5.2.2 卷径测量方式]
  3. 正确设置磁粉制动器/离合器的**额定转矩[39]**
  4. 根据系统要求对 **09-16** 号参数设置适当的值
- [3] 手动运转系统, 确认卷径测量正确, 如不正常回到步骤[2]。
- [4] 手动运转系统, 调节输出值使张力达到合适值, 然后切换到自动控制, 控制器将保存此时的张力值。

## 5.5 卷径锥度控制

与需安装张力传感器的自动张力控制类似,在卷径张力控制中也能进行锥度张力控制。

要采用锥度张力控制,请将控制方式[30]设置为锥度张力控制并设置适当的锥度系数[31],锥度系数[31] $t_1$ 越大,随卷径变化,张力变化越大。当锥度系数[31] $t_1$ 为0时,为恒张力控制方式。

当张力控制器用于放卷控制时,控制器应设置为恒张力控制方式。

有关目标值,设定值和锥度系数的关系,请见第21页插图。

### 5.5.1 卷径锥度控制-操作与显示

#### (1) 自动控制画面

卷径锥度控制	
目标值: 18.0kg	← 根据设定值和锥度系数[31] $t_1$ 计算出的目标值
设定值: 25.0kg	← 此时可用▲/▼键或数值设定旋钮修改张力设定值
输出值: 28.5%	← 输出值

#### (2) 手动控制画面

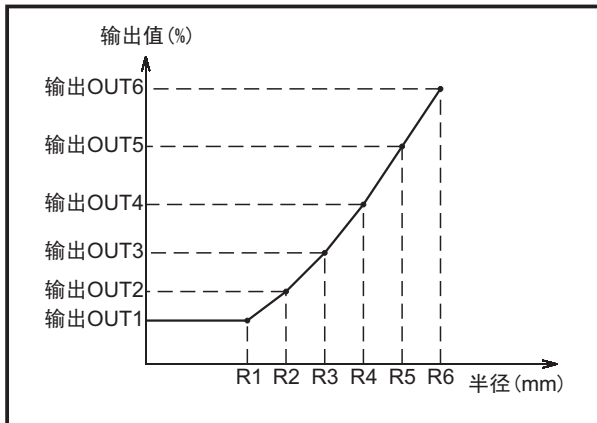
手动控制	
目标值: 18.0kg	← 根据设定值和锥度系数[31] $t_1$ 计算出的目标值
设定值: 25.0kg	
输出值: 30.5%	← 旋转数值设定旋钮或按▲/▼键修改输出值

当从手动控制切换到自动控制时,控制器将保存此时的张力值。

### 5.5.2 卷径锥度控制-调试步骤

- [1] 确保测量卷径的接近开关安装及接线正确,检查并判断接近开关是否正常工作。
- [2] 对卷径锥度控制的相关参数进行正确设置:
  1. 功能选择[29]设置为卷径张力控制  
控制方式[30]设置为锥度张力控制
  2. 对卷径测量的相关参数进行正确设置,见第23页[5.2.2 卷径测量方式]。
  3. 正确设置磁粉制动器/离合器的额定转矩[39]
  4. 设置合适的锥度系数[31] $t_1$
  5. 根据系统要求对 09-16 号参数设置适当的值。
- [3] 手动运转系统,确认卷径测量正确,如不正常回到步骤[2]。
- [4] 设置锥度系数并手动运行系统,调节输出值使张力达到合适值,然后切换到自动控制,控制器将保存此时的张力值。

## 5.6 卷径程序控制



卷径-输出曲线

卷径-输出曲线控制是卷径控制的特殊应用,当TC818作为卷径-输出曲线程序控制器使用时,仪表按照设定的卷径-输出曲线,根据实测卷径不断地改变输出,达到张力控制的目的。卷径-输出曲线控制不需对磁粉制动器的**额定转矩**[39]进行设置。

要采用卷径程序控制,请把**控制方式**[30]设置为**曲线程序控制**。

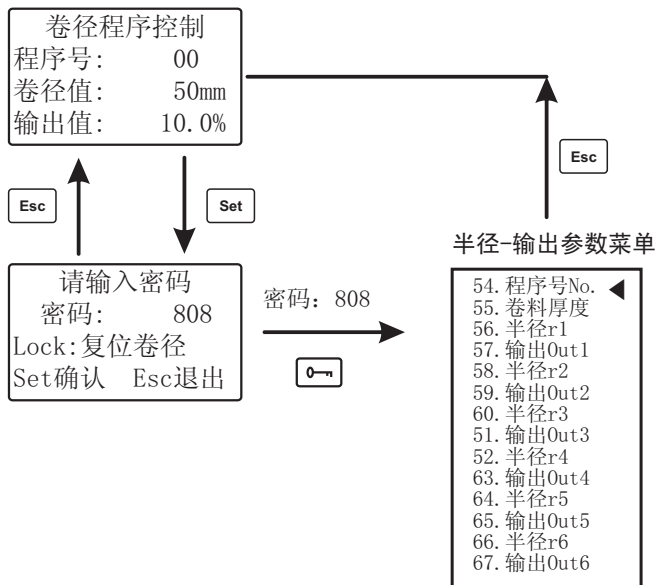
### 5.6.1 操作与显示

卷径程序控制	
程序号: 00	← 程序编号,可对不同的卷料设置不同的编号
卷径值: 50mm	← 卷料半径测量值
输出值: 10.0%	← 根据设定曲线程序及测量半径计算出的输出值

TC818按照实测卷径及设置的卷径-输出值曲线经运算后调节输出,达到张力控制的目的。  
注意:当mm指示灯亮时,LED显示窗显示卷径测量值。

### 5.6.2 设置曲线程序

当控制方式[30]设置为曲线程序控制,在[输入密码]界面,按一下Lock键将进入曲线程序参数菜单。





## 5.6.3 曲线程序参数介绍

TC818可内设10条卷径-输出值曲线程序, 每条由6个点组成, 每个点为一个卷径-输出值坐标。

### (1) 程序号

54. 程序号No. No. = 00 Esc 确认/退出
-------------------------------------

当要在同一台机器上对不同的卷料进行卷径曲线程序控制时, 可预设多条曲线程序以备选择。

TC818可以设置10条卷径-输出值曲线程序, 编号范围00~09。

### (2) 卷料厚度

55. 卷料厚度 Thick= 0.001mm Esc 确认/退出
---

卷料的实际厚度, 请准确设置, 此参数影响卷径测量。

### (3) 卷料半径Rn

56. 卷料半径R1 R1= 40mm Esc 确认/退出
-------------------------------------

曲线程序中的半径设定点, 这些半径和它们所对应的输出值决定了曲线程序。

共6个点: 半径r1[56]到半径r6[66]。  
设置范围: 最小卷料半径[34]到最大卷料半径[33]。

半径需按从小到大设置, 满足以下条件:  $r1 \leq r2 \leq r3 \leq r4 \leq r5 \leq r6$ 。

### (4) 输出值Outn

57. 输出Out1 Out1= 0.0 % Esc 确认/退出
--

半径设定点所对应的输出值。

共6个点: 输出Out1[57]到输出Out5[67]  
设定范围: 0~100.0%

## 5.6.4 卷径程序控制-调试步骤

[1] 确保测量卷径的接近开关安装及接线正确, 检查并判断接近开关是否正常工作。

[2] 对卷径程序控制的相关参数进行正确设置:

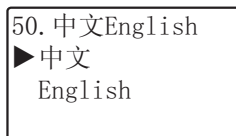
1. 功能选择[29]设置为卷径张力控制  
控制方式[30]设置为曲线程序控制
2. 对卷径测量的相关参数进行正确设置, 见第23页[5.2.2 卷径测量方式]。
3. 设置合适的曲线程序参数
4. 根据系统要求对 09-16 号参数设置适当的值。

[3] 手动运转系统, 确认卷径测量正确, 如不正常回到步骤[2]。

[4] 根据实际要求, 设置合适的卷径-输出值曲线, 切换到自动控制运行。

## 第六章 其它功能

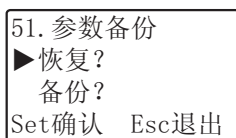
### 6.1 语言选择



TC818可以选择中文或者英语操作界面:

- (1) 进入 中文English[50]参数画面
- (2) 用▲/▼键或者数值设定旋钮选择语言
- (3) 按 **Esc** 键确认退出

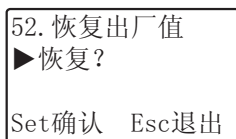
### 6.2 参数备份



此功能可以对控制器当前参数进行备份和恢复,系统工作正常时,可对当前参数进行备份保存,当需要时(如参数设置混乱)可以将备份的参数值恢复。

注意: 当系统调试完成,系统运行正常时,可执行一次“备份”操作;  
当执行“恢复”操作后,参数值将恢复到最后一次备份的参数值。

### 6.3 恢复出厂值



执行此操作可以把所有参数恢复为出厂时的默认值。

### 6.4 技术支持



## 第七章 串口通讯

### 7.1 串行通讯接口规格

TC818使用异步串行通讯接口, 接口电平符合RS232C或RS422, RS485标准的规定, TC818的通讯方式为主从式通讯方式, 如采用RS485或RS422通讯接口, 则可将100台仪表同时连接在一个通讯接口上, 通讯距离为1km, 采用RS232通讯接口时, 一个通讯接口只能连接一台仪表, 通讯距离为15m。

TC818仪表的RS232, RS422, RS485通讯接口均采用了光电隔离技术。

### 7.2 通讯过程

通讯方式为主从式通讯方式, TC818仪表作为从机使用, 由主机向从机发送一个命令, 从机收命令后, 给出一个应答信号即完成一次通讯。

主机向从机发送一个读数据命令, 从机收到该命令后, 回送一个数据应答命令。

主机向从机发送一个写数据命令, 从机收到该命令后, 如参数修改完成, 回送一个ACK(06H)信号, 如参数修改失败, 回送一个NAK(15H)信号。

如主机发送的命令中字节校验出错或命令校验位出错或命令非法, 从机不作响应。

### 7.3 通讯码

ASCII 7位码

### 7.4 数据格式

起始位: 1位

数据位: 7位

校验位: 1位, 偶校验

停止位: 1位

### 7.5 通讯波特率

28. 通信波特率

▶ 4800 bps

9600 bps

19200 bps

### 7.6 命令帧格式

#### 7.6.1 上位机从仪表读数据命令帧格式

EOT	通讯地址	参数名	ENQ
(04H)	①	②	(05H)

如果仪表接收到上位机读数据命令, 则会以如下命令帧格式应答:

STX	参数名	参数值	ETX	BCC
(02H)	②	③	(03H)	④

# Tension Controller TC818

例:主机要读出通讯地址为01号仪表的测量值(PV),发送读数据命令帧为:

ASCII:	EOT	0	0	1	1	P	V	ENQ
HEX:	04	30	30	31	31	50	56	05

如果此时通讯地址为01号仪表的测量值为24.8KG,则从机数据应答命令帧为:

ASCII:	STX	P	V		2	4	.	8	ETX	BCC
HEX:	02	50	56	20	32	34	2E	38	03	35

## 7.6.2 上位机向仪表写数据命令帧格式

EOT	通讯地址	STX	参数名	参数值	ETX	BCC
(04H)	①	(02H)	②	③	(03H)	④

如参数修改完成,TC818回送一个ACK(06H)应答命令。

如参数修改失败,TC818回送一个NAK(15H)和故障代码。

例:上位机要将01号仪表的设定值修改为15.0KG,则上位机向仪表发送写数据命令帧:

ASCII:	EOT	0	0	1	1	STX	S	L	1	5	.	0	ETX	BCC
HEX:	04	30	30	31	31	02	53	4C	31	35	2E	30	03	06

如设定值修改成功,仪表应答:

ASCII:	ACK
HEX:	06

如设定值修改失败,仪表应答:

故障代码/HEX	故障原因
15 01	参数名称出错
15 02	BCC校验出错
15 05	只读参数
15 07	参数锁定,禁止修改
15 08	修改值超范围

# Tension Controller TC818

## 7.7 命令帧格式说明

### ①. 通讯地址

仪器地址为2位10进制数, 编号为00到99。

通讯地址为4位10进制数, 前2位数为仪器地址第1位数的重复, 后2位数为仪器地址第2位数的重复。

例如: 仪器地址为01, 则通讯地址为0011。

### ②. 参数名称

参数名称为2个字符, 通讯参数名称, 代码及含义见附表说明。

### ③. 参数值数据格式

TC818数据应答命令帧数值为带符号带小数点5位10进制数, 无效位补0或空隔, 第一位为符号位, 正号为空格(20H)或(30H)。上位机写数据命令帧参数值格式: 符合正常书写习惯, 但不超过7个字符。参数必须符合以上规定, 参数值必须在该参数的修改范围内, 否则仪表不修改参数, 回送NAK(15H)信号。

### ④. BCC命令帧校验位

BCC等于从STX(不包含STX)到ETX(包含ETX)所有字节的异或运算。

## 通讯参数代码表

序号	通讯代码	ASCII/HEX	参数名称	调整范围
1	PV	50 56	测量值(只读)	
2	OP	4F 50	输出值(自动运行时只读)	0~100.0%
3	SP	53 50	运行目标值(只读)	
4	SL	53 4C	基本设定值	
5	RX	52 58	卷料半径	
6	R0	52 30	初始半径	
7	T0	54 30	卷料厚度	0.001~1.000mm
8	F0	46 30	启停频率	1~100Hz
9	A0	41 30	张力报警值	0.0~999.9kg
10	XP	58 50	比例带	0.1~999.9kg
11	TI	54 49	积分时间	0.1~10.0秒
12	TD	54 44	微分时间	0.0~2.0秒
13	DB	44 42	静区	0.1~200.0kg
14	PN	50 4E	预备输出	0.0~100.0%
15	GN	47 4E	启动增益	50%~200%
16	TN	54 4E	启动时间	0.1~25.0秒
17	PF	50 46	停机增益	01~400%
18	TF	54 46	停机时间	0.1~25.0秒
19	PC	50 43	轴切输出	0.0~100%
20	TC	54 43	轴切时间	0.1~25.0秒
21	TS	54 53	辅助时间	0.1~25.0秒
22	CI	43 49	加速系数	0.01~2.00
23	CD	43 44	减速系数	0.01~2.00
24	NO	4E 4F	曲线号码	00~09
25	th	74 68	卷料厚度	0.001~1.000mm
26	r1	72 31	卷径1	
27	o1	6F 31	输出1	0.0~100.0%
28	r2	72 32	卷径2	

(续) 通讯参数代码表

29	o2	6F 32	输出2	0.0~100.0%
...	...	...	...	...
30	r6	72 36	卷径6	
31	o6	6F 36	输出6	0.0~100.0%
32	#1	23 31	输出控制ON/OFF	
33	#2	23 32	自动/手动切换	
34	#3	23 33	开关状态	只读

1. 当设为手动控制方式时, 输出值可设置

2. 输出控制ON/OFF: #1=0000允许输出  
#1=0001禁止输出

3. 自动/手动切换: #2=0000自动控制  
#2=0001手动控制

4. 开关状态: #3为只读参数, 将读回的数据(<256)转变为8位二进制数, 各开关的状态与二进制数各位相对应, 当某一位等于1, 表示对应的开关接通; 当某一位等于0, 表示对应的开关断开。

位	B7	B6	B5	B4	B3	B2	B1	B0
开关			MC6	MC5	MC4	MC3	MC2	MC1

## 第八章 附录

### 8.1 参数画面

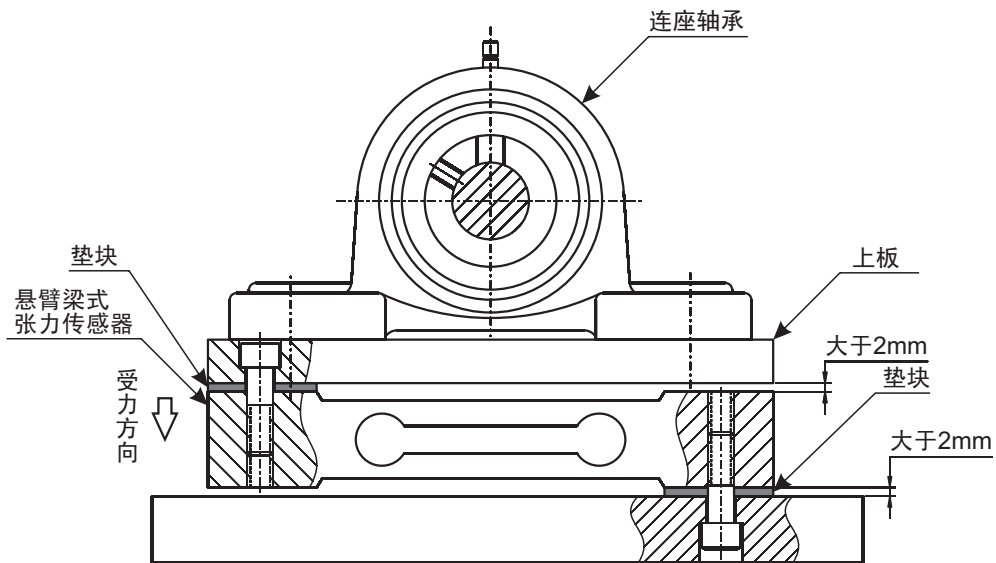
01. 初始卷料半径 R1= 50mm Esc 确认/退出	02. 卷料厚度 Thick= 0.020mm Esc 确认/退出	03. 启停频率 F0= 01Hz Esc 确认/退出	04. 张力报警值 AL1= 0.0kg Esc 确认/退出	05. 比例带 PROP= 200.0kg Esc 确认/退出
06. 积分时间 INTT= 1.0秒 Esc 确认/退出	07. 微分时间 DERT= 0.2秒 Esc 确认/退出	08. 静区 DB= 8.0kg Esc 确认/退出	09. 预备输出 P.on= 0.0 % Esc 确认/退出	10. 启动增益 G.on= 100 % Esc 确认/退出
11. 启动时间 T.on= 0.1秒 Esc 确认/退出	12. 停机增益 G.st= 100 % Esc 确认/退出	13. 停机时间 T.st= 0.1秒 Esc 确认/退出	14. 轴切输出 P.ch= 0.0 % Esc 确认/退出	15. 轴切时间 T.ch= 0.1秒 Esc 确认/退出
16. 辅助时间 T.aux= 0.1秒 Esc 确认/退出	17. 加速系数 G1= 1.00 Esc 确认/退出	18. 最大设定值 SPH= 50.0kg Esc 确认/退出	19. 最小设定值 SPL= 0.0kg Esc 确认/退出	20. 最大输出值 HPL= 100.0 % Esc 确认/退出
21. 最小输出值 LPL= 0.0 % Esc 确认/退出	22. 左张力误差修正 OFST-L 0.0kg Esc 确认/退出	23. 右张力误差修正 OFST-R 0.0kg Esc 确认/退出	24. 传感器选择 左张力传感器 右张力传感器 ▶左 + 右传感器	25. 张力显示单位 ▶kg(千克) N(牛顿)
26. 张力信号范围 ▶±30 mV ±300 mV	27. 通信地址 ADDR= 0.0 Esc 确认/退出	28. 通信波特率 ▶4800 bps 9600 bps 19200 bps	29. 功能选择 ▶自动张力控制 卷径张力控制	30. 控制方式 ▶恒张力控制 锥度张力控制 曲线程序控制
31. 锥度系数 t1= 1.00 Esc 确认/退出	32. 卷径测量方式 ▶厚度累加法 比值法	33. 最大卷料半径 R.max= 500mm Esc 确认/退出	34. 最小卷料半径 R.min= 40mm Esc 确认/退出	35. 主轴半径 R0= 50mm Esc 确认/退出
36. 主轴脉冲数 N1= 01 Esc 确认/退出	37. 卷轴脉冲数 N2= 01 Esc 确认/退出	38. 计算脉冲数 CNT= 20 Esc 确认/退出	39. 额定转矩 M= 50Nm Esc 确认/退出	40. 卷取方式 ▶收卷 放卷
41. 反馈方式 ▶正常模式 主动送卷模式	42. 同步启停功能 ▶关闭 开启	43. 第二输出 ▶同步控制输出 B轴输出 张力变送输出	44. 报警输出 ▶上限报警输出 下限报警输出 运行报警输出	45. A轴输出信号 ▶0 - 20mA (24V) 4 - 20mA
46. B轴输出信号 ▶0 - 20mA (24V) 4 - 20mA	47. 显示滤波系数 FIL= 3.00 Esc 确认/退出	48. 零张力标定 P1= 0.0kg 执行? Set确认 Esc退出	49. 满量程标定 P2= 50.0kg 执行? Set确认 Esc退出	50. 中文English ▶中文 English

## 8.2 故障排除及维护

现象	可能故障	解决方法
通电后, 控制器不工作	1. 电源问题 2. 保险丝熔断	控制器采用 110-264 VAC 供电 1. 请检查电源是否正确连接。 2. 更换新的保险丝 (4A)
不能测量, 显示“A/D故障”	A/D芯片损坏	需返修
不能测量, 显示“信号错误”	1. 信号范围和传感器不匹配 2. 传感器信号故障或接线错误	1. 设置正确的 <b>信号范围[26]</b> 2. 检查接线, 判断传感器信号故障, 更换传感器
不能测量, 显示“超出量程”	1. 未按正确方法进行标定 2. 传感器信号故障或接线错误 3. <b>传感器选择[24]</b> 与实际安装不符	1. 按正确的方法进行重新标定 2. 检查接线, 判断传感器信号故障, 更换传感器 3. 正确设置 <b>传感器选择[24]</b> 参数
在手动和自动控制模式下张力显示都不稳定	1. 张力检测辊不圆, 轴承损坏, 检测辊弯曲 2. 离合器/制动器、驱动器部分有问题 3. 传感器信号故障或标定错误	1. 重新进行机械安装 2. 更换合适的执行机构 3. 选择合格的传感器并重新正确标定
张力在手动模式时稳定, 但在自动控制模式下不稳定	1. 张力传感器选型不合适 2. 离合器/制动器/驱动器选型不合适 3. 比例, 积分, 静区参数设置不正确	1. 选择合适的传感器并重新正确标定 2. 更换合适的执行机构 3. 调整比例, 积分, 静区参数值
卷径测量显示不正确	1. 与卷径相关的参数设置不正确 2. 接近开关或编码器选型不正确 3. 接近开关/编码器损坏或接线错误	1. 根据实际情况设置正确的卷径测量参数 2. 请选择 <b>NPN</b> 型接近开关/编码器 3. 检查接线或更换新的接近开关/编码器
控制器没有输出	1. 输出被关闭 2. 输出短路保护 3. A/B轴输出接线错误	1. 确认 <b>OUTPUT ON/OFF</b> 指示灯点亮 2. 关闭电源, 30秒后通电 3. 正确连接输出设备
按键或数值设定旋钮不起作用	按键被锁定	请检查 <b>Lock</b> 指示灯状态, <b>Lock</b> 灯亮表示按键被锁定
MC1开关接通后不运行	1. 开启了 <b>同步启停[42]</b> 功能 2. <b>反馈方式[41]</b> 设置错误	1. 关闭 <b>同步启停[42]</b> 功能, 如果开启此功能, 需在主轴安装接近开关, 并正确设置启停频率[03] 2. 设置正确的 <b>反馈方式[41]</b>
不能切换到自动控制模式	故障状态下不能切换到自动控制模式 1. 测量值不正确 2. 按键被锁定	1. 检查传感器、接线、参数, 重新标定, 直到测量正确 2. 按键锁定键, 取消锁定
设备停车后重新启动, 张力很大或很小	1. 系统停车时, 启动/停止开关MC1没有断开 2. MC4开关未短接, 预备输出没有记忆	1. 停车时, 要将启动/停止开关MC1断开 2. 将预备输出开关MC4短接
当从手动模式切换到自动模式时, 设定值改变	当控制器从手动控制模式切换到自动控制模式时, 控制器将此时的测量值设置为设定值, 实现无扰切换	正常, 此功能使张力控制系统实现无扰切换



## 8.3 SUP系列悬臂梁式张力传感器安装示意



安装时请注意传感器的受力方向正确。

## 8.4 技术规格

张力信号	1. 微位移专用张力传感器(输入信号200mV, 供电电源5VDC) 2. 应变片式张力传感器(输入信号为20mV, 供电电源10VDC) 3. 0~2kΩ电阻信号
卷径测量	接近开关或编码器, 三极管NPN输出, 最高频率15kHz
测量精度	±0.2%FS±1个字
采样周期	100ms
控制算法	PID(比例积分微分算法)
主输出	两路24V/4A或36V/3A输出, 直接驱动磁粉离合器/制动器
辅助输出	两路0~20mA输出, 可接变频器或电/空变换器等执行机构
报警	常开继电器
通讯	RS232, RS485
菜单语言	中文, English
外形尺寸	246(W)x154(H)x156.5(D)mm
电源	92~240VAC, 50/60 Hz

